

Núm. 8416

CONSELL COMARCAL DEL PLA DE L'ESTANY*Anunci d'aprovació definitiva del Reglament regulador de l'ús del sistema de sanejament de la comarca del Pla de l'Estany*

Vist que en el Butlletí Oficial de la Província de Girona núm. 117, de 19 de juny de 2014, en el Diari Oficial de la Generalitat de Catalunya núm. 6645, del 17 de juny de 2014 i en el Tauler d'anuncis del Consell Comarcal del Pla de l'Estany es va publicar l'aprovació inicial del Reglament regulador de l'ús del sistema de sanejament de la comarca del Pla de l'Estany, pel termini de 30 dies hàbils, des del 20 de juny al 25 de juliol i des del 18 de juny al 23 de juliol de 2014, respectivament.

Vist que durant el termini d'exposició pública, no s'ha presentat cap reclamació, l'acord provisional es considera elevat a definitiu i entrarà en vigor a partir de l'endemà de la seva publicació al BOP i es procedeix a la publicació íntegra del text modificat en conformitat amb el que disposa l'article 20 del RDL 2/2004, de 5 de març, pel qual s'aprova el Text refós de la Llei 39/1988, de 28 de desembre, reguladora de les hisendes locals.

TEXT ÍNTEGRE

Reglament regulador de l'ús del sistema de sanejament de la comarca del Pla de l'Estany

ÍNDEX

PREÀMBUL

CAPÍTOL I OBJECTE I ÀMBIT

- Article 1. Objecte
- Article 2. Àmbit territorial
- Article 3. Obligatorietat del servei
- Article 4. Abocaments i instal·lacions del sistema de sanejament

CAPÍTOL II CONDICIONS D'ÚS DEL SISTEMA PÚBLIC DE SANEJAMENT

- Article 5. Condicions prèvies per a la connexió al sistema públic de sanejament
- Article 6. Requisits i característiques bàsiques de l'escomesa al sistema de sanejament
- Article 7. Condicions per a la utilització del sistema públic de sanejament
- Article 8. El permís d'abocament al sistema
- Article 9. Documentació
- Article 10. Procediment d'obtenció del permís d'abocament
- Article 11. Contingut del permís d'abocament al sistema
- Article 12. Termini de renovació de l'autorització d'abocament
- Article 13. Revisió del permís d'abocament al sistema
- Article 14. Revocació de l'autorització d'abocament al sistema
- Article 15. Procediment de legalització d'abocaments
- Article 16. Abocament mitjançant camions cisterna
- Article 17. Obligacions dels titulars del permís d'abocament
- Article 18. Actuació en situacions d'emergència
- Article 19. Cens d'abocaments al sistema
- Article 20. Prohibicions i limitacions
- Article 21. Límits de saturació del sistema
- Article 22. Pretractament
- Article 23. Programes de reducció de la contaminació
- Article 24. Pla d'autoprotecció del sistema

CAPÍTOL III INSPECCIÓ I CONTROL. MESURES I DETERMINACIONS DE LES CARACTERÍSTIQUES DELS ABOCAMENTS

- Article 25. Funció inspectora
- Article 26. Objecte i inici de la inspecció
- Article 27. Facultats del personal inspector
- Article 28. Obligacions del personal que realitza la inspecció

Article 29. Obligacions de la persona titular de les instal·lacions
Article 30. Pràctica de les actuacions inspectores
Article 31. Documentació de les actuacions
Article 32. Comprovacions durant la inspecció
Article 33. La presa de mostres
Article 34. Procediment de presa de mostres
Article 35. Mostreig i control automàtic
Article 36. Autocontrol per part de l'empresa
Article 37. Transport i conservació de les mostres
Article 38. Centres d'anàlisi
Article 39. Termini d'anàlisi i notificacions
Article 40. Inspeccions d'instal·lacions de pretractament

CAPÍTOL IV INFRACCIONS I SANCIONS

Article 41. Infraccions
Article 42. Sancions
Article 43. Graduació de les sancions
Article 44. Danys i perjudicis al sistema públic de sanejament
Article 45. Procediment sancionador
Article 46. Mesures cautelars
Article 47. Multes coercitives

DISPOSICIÓ ADDICIONAL
DISPOSICIONS TRANSITÒRIES
DISPOSICIÓ DEROGATÒRIA
DISPOSICIÓ FINAL

ANNEX I Substàncies prohibides
ANNEX II. Límits d'abocament
ANNEX III Model dels pous de registre tipus per al control dels efluents
ANNEX IV Mètodes analítics i condicions de preservació de mostres
ANNEX V Procediment d'anàlisi contradictòria i diriment
ANNEX VI Programa de reducció de la contaminació (PRC)
ANNEX VII Documentació necessària per a l'obtenció de l'autorització d'abocament o per a la seva revisió.
ANNEX VIII Documentació necessària per a la renovació de l'autorització d'abocament.

PREÀMBUL

El Consell Comarcal del Pla de l'Estany ha elaborat aquest Reglament com a instrument administratiu legal per a l'acompliment dels següents objectius:

- Regular l'ús i el control dels sistemes públics de sanejament gestionats pel Consell Comarcal del Pla de l'Estany de manera que es garanteixi el bon funcionament i la integritat de les obres i els equips que els constitueixen.
- Prevenir qualsevol anomalia en els processos de depuració emprats.
- Garantir, si s'escau, mitjançant els tractaments previs adequats, que les aigües residuals no domèstiques que s'aboquen als sistemes públics de sanejament gestionats pel consell comarcal del Pla de l'Estany compleixin els límits establerts a l'annex II d'aquest Reglament i a les autoritzacions o permisos preceptius.
- Garantir que els abocaments a la xarxa de sanejament no produeixin efectes nocius a les persones que hi puguin tenir contacte per motius laborals (manteniment i neteja de col·lectors, operació d'EDAR, etc).
- Garantir que els abocaments de les estacions depuradores gestionades pel Consell Comarcal del Pla de l'Estany compleixen les exigències establertes a la normativa vigent, de manera que no tinguin efectes nocius sobre el medi ambient i la salut de les persones.
- Garantir l'adequat tractament dels residus i de les emissions provinents del sistema públic de sanejament gestionat pel Consell Comarcal del Pla de l'Estany per tal d'evitar efectes nocius en el medi i la salut de les persones, i per tal d'assegurar el compliment de les normatives aplicables.

I d'acord amb les competències que li confereix el Consell de Direcció de la Junta de Sanejament en data 3 de novembre de 1998 pel qual aquest Consell Comarcal es nomena administració actuant dels sistemes de sanejament públics del Terri i de Serinyà.

D'acord amb el que disposen l'article 53.1 del DL 3/2003, de 4 de novembre i l'article 25 de la Llei 17/2007, de 21 de desembre, correspon a les entitats locals de l'aigua (ELA) atorgar les autoritzacions d'abocaments, inspeccionar, sancionar i rescabalar dels eventuais sobrecostos d'explotació en els sistemes públics de sanejament del seu àmbit.

L'article 25 de la Llei 17/2007, de mesures fiscals i financeres atribueix a les administracions competents responsables de la gestió dels sistemes de sanejament, les competències que el DL 3/2003, atribueix a les ELA, mentre aquestes no s'hagin constituït.

CAPÍTOL I. OBJECTE, ÀMBIT

Article 1. Objecte

Aquest Reglament té per objecte l'ordenació i la intervenció administrativa de la utilització, mitjançant connexions i abocaments d'aigües residuals, del servei públic de sanejament que comprèn les xarxes de clavegueram de titularitat municipal i la xarxa de col·lectors, clavegueres, plantes depuradores i instal·lacions complementàries que configuren el sistema de sanejament públic comarcal gestionat pel Consell Comarcal del Pla de l'Estany (d'ara en endavant Consell Comarcal).

Article 2. Àmbit territorial

Aquest Reglament és d'aplicació en l'àmbit dels termes municipals dels ajuntaments que integren la comarca del Pla de l'Estany que disposen de sistema de sanejament en alta gestionat pel Consell Comarcal, i d'aquells que no en disposen, però que han delegat les competències d'autorització i control d'abocaments a favor d'aquest.

Així els municipis que estan connectats al sistema de sanejament son actualment:

A l'EDAR del Terri: Banyoles, Camós, Cornellà del Terri, Palol de Revardit i Porqueres; a l'EDAR de Serinyà, Serinyà; i al municipi de Vilademuls als nuclis de Sant Esteve de Guialbes connectat a l'EDAR del sector dels Prats i l'EDAR del nucli de Vilafreser.

S'inclourà en aquest àmbit, qualsevol altra instal·lació de conducció en alta, bombament o tractament d'aigües residuals de la qual el Consell Comarcal tingui les competències de la seva gestió en un futur.

Article 3. Obligatorietat del servei

La utilització de les xarxes municipals de clavegueram constitueix un servei públic de prestació i de recepció obligatòria.

La utilització del sistema de sanejament en alta és, així mateix, un servei públic de recepció obligatòria. La seva prestació és igualment obligatòria de conformitat amb les previsions i l'execució del Pla de sanejament de Catalunya.

Article 4. Abocaments i instal·lacions del sistema de sanejament

4.1 Les prescripcions del Reglament son d'aplicació als abocaments efectuats:

- a) Al clavegueram de cada municipi connectat a la xarxa de sanejament gestionada pel Consell Comarcal.
- b) A tots els col·lectors, bombaments, estacions depuradores i qualsevol altra instal·lació de la xarxa de sanejament d'aigües residuals gestionada pel Consell Comarcal.
- c) Abocaments a EDAR mitjançant vehicle cisterna.

4.2 Aquest Reglament no és aplicable als abocaments directes a la llera pública ni als indirectes que no s'efectuïn a les corresponents xarxes municipals de clavegueram ni a la xarxa de sanejament en alta.

4.3 Les previsions d'aquest article s'apliquen sense perjudici de les competències dels respectius ajuntaments sobre les xarxes de sanejament en baixa i les de l'Administració hidràulica previstes en l'article 8 del text refós de la legislació en matèria d'aigües de Catalunya aprovat pel Decret legislatiu 3/2003, de 4 de novembre i en l'article 101.4 del RDL 1/2001, de 20 de juliol, pel qual s'aprova el text refós de la Llei d'aigües.

CAPÍTOL II. CONDICIONS D'ÚS DEL SISTEMA PÚBLIC DE SANEJAMENT**Article 5. Condicions prèvies per a la connexió al sistema públic de sanejament**

Per a la connexió d'un usuari al sistema públic de sanejament, cal que la xarxa estigui en servei, que l'efluent compleixi les condicions que s'estableixen i que es disposi de la preceptiva llicència municipal.

Article 6. Requisits i característiques bàsiques de l'escomesa al sistema de sanejament

6.1 Els ajuntaments estableixen els requisits i les característiques físiques de l'escomesa a la xarxa de sanejament.

6.2 Tota instal·lació que aboqui aigües residuals no domèstiques ha de disposar, abans de la connexió al sistema i en totes i cadascuna de les connexions que posseeixi, d'una arqueta de registre lliure de qualsevol mena d'obstacle i accessible en tot moment als serveis tècnics competents per a l'obtenció de mostres, equipada amb una reixa de desbast de 60 mm de pas de llum màxim, que tingui les característiques descrites a l'annex III d'aquest Reglament.

Si per les dimensions de l'arqueta o, per interferència amb els serveis públics que passen per sota de la vorera o, qualsevol altre impediment plenament justificat, no és pogués ubicar en la via pública, és col·locarà dins del recinte, conservant totes les condicions d'accés, previ informe favorable dels Serveis Tècnics comarcals.

6.3 L'arqueta ha de disposar, quan el permís d'abocament així ho estableixi, d'un element aforador que permeti el mesurament i control dels cabals abocats, amb un registre totalitzador per a la determinació exacta del cabal abocat. Aquest element ha de ser homologat d'acord a la normes tècniques (UNE EN, ISO) d'aplicació i estarà calibrat. Si els volums d'aigua consumida i els volums d'aigua abocada fossin aproximadament els mateixos, la mesura de la lectura del cabal d'aigua per abastament pot ésser utilitzada com aforament del cabal abocat.

6.4 Els establiments han de procurar la unificació dels abocaments generats pels processos productius i, alhora, respectar les xarxes separatives de tal manera que no poden abocar les aigües pluvials en la xarxa interna de les aigües residuals, i viceversa.

Article 7. Condicions per a la utilització del sistema públic de sanejament

7.1 La utilització obligatòria de la xarxa de clavegueram municipal i de la xarxa de sanejament comarcal està subjecta al compliment de les condicions establertes en aquest Reglament i en els corresponents reglaments municipals.

7.2 Tenen l'obligació d'obtenir l'autorització d'abocament al sistema públic de sanejament:

- Totes les instal·lacions amb un cabal d'abocament superior als 6.000 m³/any.
- Els usuaris no domèstics, amb independència del cabal abocat, l'activitat dels quals estigui compresa en les seccions C, D i E de la Classificació catalana d'activitats econòmiques de 1993, aprovada pel Decret 97/1995, de 21 de febrer, o el seu equivalent en el CCAE-2009, aprovat pel Decret 137/2008, de 8 de juliol
- Totes les activitats, amb independència del cabal abocat, que no siguin contemplades en la classificació anterior i que siguin potencialment contaminants.

Aquests usuaris resten obligats a respectar les prohibicions establertes en l'annex I i les limitacions que contempla l'annex II d'aquest Reglament.

7.3 Els usuaris domèstics i la resta de persones usuàries no domèstiques no inclosos en l'apartat anterior, l'activitat dels quals generi aigües residuals domèstiques, resten subjectes a les prohibicions establertes en l'annex I d'aquest Reglament.

7.4 L'autorització d'un abocament al medi només eximeix la connexió a un sistema públic de sanejament si aquest no existeix o bé si, encara que n'hi hagi, és autoritzat per l'organisme de conca perquè és més beneficiós per al medi. Aquesta autorització la ha de sol·licitar l'interessat a l'Administració hidràulica competent.

7.5 Per a la connexió física a la xarxa de sanejament en alta cal l'autorització administrativa prèvia del Consell Comarcal i per a la connexió física a la xarxa de clavegueram municipal, cal l'autorització administrativa prèvia de l'ajuntament.

7.6. Les autoritzacions d'abocament, ja sigui a xarxa de sanejament en alta o a xarxa de clavegueram municipal són atorgades pel Consell Comarcal. L'interessat ha de disposar prèviament de la corresponent autorització municipal de connexió.

7.7 Els establiments que aboquin aigües residuals no domèstiques al sistema de sanejament han de disposar de la corresponent llicència municipal d'activitats o haver efectuat la comunicació que preveu la Llei 20/2009, de 4 de desembre, de prevenció i control ambiental de les activitats per a poder obtenir l'autorització d'abocament.

7.8 Els cabals punta abocats a la xarxa de sanejament comarcal s'hauran de laminar o interrompre, de conformitat amb allò que disposin els serveis tècnics comarcals, si, en un moment donat, aquests cabals poden alterar el funcionament normal i calculat del sistema.

Article 8. El permís d'abocament al sistema

8.1 El permís d'abocament al sistema és atorgat pel president del Consell Comarcal o conseller en qui delegui, previ l'informe tècnic favorable i d'acord amb el procediment regulat en l'article 10.

Les renovacions, revisions i revocacions de les autoritzacions d'abocament les aprova el president del Consell Comarcal o conseller en qui delegui, previ l'informe tècnic corresponent.

8.2 L'atorgament d'aquest permís faculta als usuaris i usuàries per realitzar abocaments d'aigües residuals als sistemes públics de sanejament en les condicions que s'hi estableixin.

8.3 El permís d'abocament al sistema s'estableix en aquest Reglament, sens perjudici de les competències municipals en matèria de xarxa de sanejament en baixa.

8.4 L'atorgament del permís de connexió a la xarxa de clavegueres és competència de l'ajuntament, d'acord amb les corresponents ordenances municipals.

Article 9. Documentació

Les persones titulars de les activitats a què es refereix l'article 7.2 han de presentar la sol·licitud de permís d'abocament d'acord amb el model d'instància i de documentació tècnica que recull l'annex VII d'aquest Reglament, i han de seguir el procediment regulat en l'article 10.

A la documentació a la que es refereix el punt anterior l'interessat hi ha d'afegir, si és el cas, la documentació definida a l'article 22 d'aquest Reglament relativa als pretractaments.

Article 10. Procediment d'obtenció del permís d'abocament

10.1 Per obtenir el permís d'abocament d'aigües residuals al sistema de sanejament, cal disposar prèviament del permís municipal de connexió a la xarxa de clavegueram.

10.2 Per a les activitats sotmeses al règim d'autorització o de llicència ambiental, classificades en l'annex I o l'annex II de la Llei 20/2009, de 4 de desembre, de prevenció i control ambiental de les activitats, el permís d'abocament d'aigües residuals al sistema de sanejament s'integra dins del tràmit d'autorització o de llicència ambiental.

D'acord amb els art. 22 i 42 de la Llei 20/2009, de 4 de desembre, aquestes activitats hauran d'obtenir l'informe preceptiu favorable del Consell Comarcal en matèria d'abocament d'aigües residuals. A tal efecte, han d'aportar la informació tècnica definida a l'annex VII d'aquest Reglament.

10.3 Per a les activitats sotmeses a règim de comunicació que figuren a l'annex III de la Llei 20/2009, de 4 de desembre, de prevenció i control ambiental de les activitats que tenen l'obligació d'obtenir l'autorització d'abocament segons l'article 7 d'aquest reglament:

- a) L'interessat ha de sol·licitar l'autorització d'abocament al Consell Comarcal.
- b) Si la sol·licitud no incorpora la documentació definida a l'article 9 degudament complimentada, el Consell Comarcal requerirà a l'interessat que esmeni les mancances observades, amb l'avertiment que si no ho fa en un termini de quinze dies hàbils, se'l tindrà per desistit en la seva sol·licitud.
- c) El Consell Comarcal dictarà resolució expressa i la comunicarà a l'interessat i a l'ajuntament corresponent, per tal que aquest l'incorpori a l'expedient de l'activitat.

10.4 El Consell Comarcal revisarà la documentació presentada juntament amb la sol·licitud d'autorització d'abocament i, en el seu cas, comprovarà l'eficàcia i el correcte funcionament del sistema de pretractament. Dins del procediment d'autorització d'un abocament, el Consell Comarcal pot efectuar tots aquells actes d'instrucció que cregui necessaris, incloent la pràctica d'inspeccions i la sol·licitud d'informes a altres administracions en relació amb llurs competències.

10.5 Els ajuntaments han de comunicar al Consell Comarcal:

- Els controls ambientals inicials i periòdics que es realitzin a les activitats en relació amb el vector d'aigües residuals, per tal de controlar i fer el seguiment de les condicions establertes als informes preceptius i als permisos atorgats.
- El cessament definitiu o temporal de les activitats sotmeses a l'atorgament de l'autorització d'abocament o l'informe preceptiu en relació amb l'abocament d'aigües residuals.

Article 11. Contingut del permís d'abocament al sistema

11.1 El permís d'abocament al sistema ha d'incloure com a mínim:

- Els límits màxims admissibles de les característiques de l'abocament per a l'establiment de les quals s'ha de tenir en compte l'assoliment dels objectius de qualitat del medi.
- El cabal mitjà abocat (m³/d) i cabal màxim abocat (m³/h).
- L'obligació d'instal·lar una arqueta que permeti l'aforament i la presa de mostres en el termini màxim d'un mes a comptar des de la notificació de la resolució. L'arqueta ha de tenir les característiques definides a l'annex III i ha de disposar d'un element aforador tal com s'estableix en l'article 6.3 d'aquest Reglament, quan el cabal de l'abocament i d'abastament siguin diferents.
- El període de proves, que no podrà excedir d'un any, per tal d'avaluar les incidències de la connexió al normal funcionament del sistema de sanejament.
- La durada màxima del permís d'abocament.

11.2 El permís d'abocament al sistema podrà, a més, establir limitacions, condicions i garanties pel que fa a:

- Límits sobre l'horari de l'abocament
- Registres de planta en relació amb els abocaments
- Programes d'execució d'instal·lacions de depuració
- Aforament de cabals
- Les obligacions adquirides per l'usuari
- L'establiment d'autocontrols
- Altres que estableixi el Consell Comarcal com a ens gestor del sistema

11.3 El permís d'abocament al sistema pot incloure l'obligació de realitzar autocontrols per part del titular de l'activitat, de conformitat amb el que estableix la legislació d'activitats, quan es tracti d'activitats compreses en el seu àmbit d'aplicació o bé d'usuaris que, pel cabal i/o per la càrrega contaminant i/o pel fet de manipular productes perillosos, comportin un elevat risc d'impacte al sistema públic de sanejament.

11.4 El permís pot incloure excepcions temporals als requeriments especificats en l'annex II d'aquest Reglament en el cas que s'aprovi un Programa que garanteixi el compliment d'aquestes exigències en un termini de dotze mesos o en el cas que es presenti un projecte de reducció de la contaminació tècnicament viable i temporalment possible.

11.5 Quan els abocaments d'aigües residuals, els generin activitats compreses en l'àmbit d'aplicació de la legislació d'activitats, les prescripcions del permís d'abocament al sistema s'integraran en la resolució que posa fi al procediment en els termes previstos en la dita normativa.

11.6 La inspecció i vigilància del permís d'abocament correspon al Consell Comarcal.

Article 12 Termini de renovació de l'autorització d'abocament

12.1 Sens perjudici del previst a la Llei 20/2009, de 4 de desembre, de prevenció i control ambiental de les activitats, el permís d'abocament d'aigües residuals al sistema de sanejament té un termini màxim de vigència de 5 anys renovables successivament.

Un mes abans de finalitzar aquest termini el titular de l'activitat ha de sol·licitar al Consell Comarcal la seva renovació o revisió, si s'escau.

12.2 La renovació del permís d'abocament es tramitarà prèvia sol·licitud per escrit adreçada per l'interessat al Consell Comarcal, presentant la documentació de l'annex VIII d'aquest Reglament.

La renovació del permís d'abocament s'obtindrà sempre que no s'hagin modificat les circumstàncies que consten a l'autorització d'abocament i que s'acompleixin les normes de qualitat exigibles; en cas contrari, podrà ser modificat o revocat, d'acord amb el que estableixen els articles 13 i 14 d'aquest Reglament.

Article 13. Revisió del permís d'abocament al sistema

13.1.- Sense perjudici del que s'estableix a l'article anterior, és obligació de la persona titular de l'autorització d'abocament comunicar al Consell Comarcal qualsevol canvi o circumstància que impliqui una variació de les característiques quantitatives i/o qualitatives de l'abocament. En aquest cas es procedirà a la revisió de les autoritzacions concedides.

13.2.- El permís d'abocament al sistema de sanejament s'ha de revisar en els supòsits següents:

- a) Quan es produeixi un canvi significatiu en el cabal, de +/- 25% o variacions en la càrrega contaminant abocada en relació a la contemplada a l'autorització d'abocament, especialment quan puguin afectar al sistema de sanejament o al medi receptor
- b) Quan hi hagi un canvi en els punts d'abocament pel que fa al seu número, punt de connexió o característiques de l'abocament que s'hi realitza.
- c) Quan s'arribi al límit de saturació del sistema
- d) Quan s'incorpori a l'abocament alguna substància no contemplada a l'autorització inicial que pugui suposar un risc per al sistema de sanejament o el medi receptor.
- e) Quan es produeixin modificacions en els plantejaments de seguretat.
- f) En cas que es modifiquin els límits d'abocament del present Reglament.
- g) Quan s'hagin alterat substancialment les circumstàncies concurrents en el moment del seu atorgament o quan n'hagin sobrevingut d'altres que ho justifiquin .
- h) Quan la càrrega contaminant abocada per les activitats respecte del total tractat pel sistema sigui significativa i dificulti el tractament en les condicions adequades.
- i) Quan l'efecte additiu d'abocaments de similars característiques qualitatives en dificulti el seu tractament adequat.

13.4 Si la revisió comporta la modificació de les condicions d'abocament i no es compleixen els requeriments especificats en l'annex II, es podrà exigir a l'usuari un Programa que garanteixi el compliment de les exigències, en un termini de dotze mesos, establerts per a la progressiva adequació de les característiques dels abocaments als límits fixats i als nous requeriments, el qual serà aprovat pel Consell Comarcal d'acord amb el procediment establert en l'article 23 d'aquest Reglament.

13.5 La documentació a presentar per a tramitar la revisió del permís d'abocament és la que consta a l'annex VII d'aquest Reglament.

13.6 La revisió de l'autorització d'abocament no donarà lloc a indemnització.

13.7 Respecte a les autoritzacions i llicències ambientals, la revisió anticipada del permís d'abocament s'inicia a instància de part o d'ofici. L'ajuntament, un cop ha rebut la documentació de revisió de l'activitat, comunicarà al Consell Comarcal els aspectes relacionats amb l'abocament d'aigües residuals a sistema de sanejament per tal de que es pronunciï al respecte.

Article 14. Revocació de l'autorització d'abocament al sistema

14.1 Previ requeriment al titular per tal que realitzi l'abocament d'acord amb les condicions establertes a l'autorització atorgada i no havent estat atès aquest en el termini concedit, el Consell Comarcal pot acordar la revocació de l'autorització mitjançant resolució motivada, sense que això doni cap dret d'indemnització a l'interessat, en els següents supòsits :

- a) Per incompliment dels requeriments efectuats per l'adequació de l'abocament a les condicions establertes.
- b) Com a mesura vinculada a una sanció imposada de conformitat amb les previsions d'aquest Reglament.
- c) A instància de l'ajuntament corresponent i/o de l'administració competent quan concorri una causa legal que justifiqui la revocació.
- d) Quan l'establiment no disposi de llicència d'activitats o l'activitat no hagi complert el tràmit de comunicació a l'Ajuntament.

14.2 En tot cas, la revocació de l'autorització d'abocament es resoldrà amb audiència prèvia de l'interessat.

14.3 En els supòsits contemplats en els apartats a) i b) del paràgraf 1 d'aquest article, el Consell Comarcal comunicarà immediatament a l'ajuntament corresponent i/o a l'administració ambiental, si s'escau, la revocació de l'autorització d'abocament a fi que s'adoptin les mesures oportunes.

Article 15. Procediment de legalització d'abocaments

El Consell Comarcal requerirà al titular de l'abocament per tal que regularitzi la situació d'un abocament no autoritzat, d'acord amb l'establert en els articles 8,9,10 i 11 d'aquest Reglament.

El Consell Comarcal adoptarà, si s'escau, les mesures cautelars que siguin necessàries conjuntament amb el requeriment previst a l'article anterior, i s'imposarà la realització d'aquestes en un termini determinat.

En el supòsit que el titular no atengui el requeriment del Consell Comarcal per regularitzar la situació de l'abocament no autoritzat o per realitzar les mesures cautelars imposades, el Consell Comarcal iniciarà el procediment sancionador corresponent.

Article 16. Abocament mitjançant camions cisterna

16.1 Seran admissibles únicament les aigües residuals d'origen domèstic i les assimilables a domèstiques, transportades amb vehicles cisterna i procedents del buidat de fosses sèptiques o generades a les neteges dels sistemes públics de sanejament dels municipis de la comarca del Pla de l'Estany.

Aquest servei ve regulat pel Reglament d'ús del sistema de recepció de cubes provinents de neteja de fosses sèptiques domèstiques a l'EDAR del Terri

16.2 Per a la realització d'abocaments a les instal·lacions de sanejament mitjançant vehicles cisterna cal que, sens perjudici dels permisos exigibles de conformitat amb la legislació sectorial aplicable, la persona posseïdora de l'aigua residual a abocar obtingui un permís especial atorgat pel Consell Comarcal.

16.3 L'abocament que s'hagi de realitzar mitjançant vehicles cisterna ha de respectar les prohibicions i limitacions establertes en els annexos I i II d'aquest Reglament.

16.4 Tot i el que s'estableix en l'apartat anterior, els abocaments procedents de fosses sèptiques domèstiques o de les neteges dels sistemes públics de sanejament, realitzats mitjançant vehicles cisterna, no estan sotmesos a les limitacions del bloc 1 de l'annex II.

16.5 L'EDAR del Terri disposa de les instal·lacions adients per rebre els abocaments realitzats mitjançant vehicles cisterna. Per aquest motiu serà l'única instal·lació receptora d'aquest tipus d'abocament, que s'efectuaran d'acord a les prescripcions del Reglament d'ús del sistema de recepció de vehicles cisterna procedents de la neteja de fosses sèptiques domèstiques.

16.6 Quan la capacitat de les instal·lacions de sanejament es trobi per sota del vint-i-cinc per cent del seu límit de saturació, podrà aplicar-se el que preveu el punt 3 de l'article 21 d'aquest Reglament.

16.7 El Consell Comarcal crearà un cens on inscriurà tots els permisos especials per a l'abocament mitjançant vehicles cisterna que hagi atorgat, la situació administrativa de l'empresa transportista que ha d'acreditar l'autorització preceptiva com a transportista de residus, així com la procedència i naturalesa dels abocaments que, mitjançant aquest sistema, s'efectuïn.

Article 17. Obligacions dels titulars del permís d'abocament

17.1 La persona titular del permís d'abocament ha de complir les obligacions següents:

- a) Comunicar, amb caràcter immediat al Consell Comarcal, qualsevol avaria en el procés productiu i/o qualsevol incidència que pugui afectar negativament a la qualitat de l'abocament al sistema.
- b) Comunicar, amb caràcter immediat al Consell Comarcal, qualsevol circumstància futura que impliqui una variació de les característiques quantitatives i/o qualitatives de l'abocament perquè aquest revisi, si s'escau, el permís.
- c) Adaptar la seva activitat i, si s'escau, les seves instal·lacions, a les mesures i actuacions que resultin del Pla d'autoprotecció del sistema de sanejament comarcal.
- d) Laminar els cabals punta abocats a la xarxa municipal, si en un moment donat poden alterar el normal funcionament del sistema.
- e) Construir, explotar i mantenir a càrrec de l'usuari totes les instal·lacions de pretractament, homogeneïtzació i tractament que calguin quan l'efluent no compleixi les condicions i limitacions establertes, fins que les compleixi.
- f) Actuar d'acord amb el que prevegi el seu Pla d'autoprotecció i adoptar les mesures necessàries per minimitzar els efectes negatius i els possibles danys causats al sistema si els efluentes no compleixen les condicions i limitacions establertes.

Article 18. Actuació en situacions d'emergència

18.1 S'entén que hi ha una situació d'emergència o perill quan es dona alguna de les circumstàncies següents:

- a) En el supòsit en què es produeixi una descàrrega al sistema a causa d'un cas fortuït, les característiques del qual sobrepassin les condicions de l'autorització d'abocament, podent donar lloc a l'afectació en el funcionament del sistema de sanejament, episodis de contaminació i/o riscos per al sistema, el medi o la salut de les persones.
- b) Quan a causa d'un accident en les instal·lacions de l'usuari hi hagi un risc imminent de produir-se un abocament inusual a la xarxa de sanejament, potencialment perillós per a la salut de les persones, les instal·lacions de sanejament, les estacions depuradores d'aigües residuals, o bé que pugui alterar de forma substancial les condicions fixades per l'autorització d'abocament.
- c) Quan s'aboquin cabals que excedeixin del doble del màxim autoritzat.

18.2 Davant d'una situació d'emergència o perill, amb l'objecte d'evitar o reduir el dany l'usuari titular de l'activitat causant de la descàrrega està obligat a comunicar la situació al Consell Comarcal i a l'EDAR receptora a la qual estigui connectat, sens perjudici de la seva obligació de comunicar-ho a l'ajuntament, l'Agència Catalana de l'Aigua i a altres organismes, si s'escau.

18.3 L'usuari ha d'adoptar de manera immediata totes les mesures previstes al seu pla d'emergències, i emprar tots els mitjans que estiguin al seu abast per assegurar que l'abocament tingui el mínim cabal i durada possibles i reduir al màxim l'afectació al sistema. Així mateix, s'aplicaran les mesures previstes en els seu pla d'autoprotecció.

18.4.- En un termini màxim de set dies naturals, l'interessat ha de remetre al Consell Comarcal un informe detallat de l'incident, en el que s'hi detallin, com a mínim les següents dades:

- nom, identificació i ubicació de l'activitat.
- cabal i matèries abocades.
- hora, durada i causes de la descàrrega.
- descripció de les mesures correctores adoptades i mitjans emprats.
- data, hora i forma en que es va comunicar l'incident al Consell Comarcal o a l'EDAR
- totes aquelles altres dades i informacions que permetin una correcta valoració de l'incident i de les seves conseqüències.

18.5 En el web del Consell Comarcal www.plaestany.cat hi figuren els números de telèfon i els correus electrònics als quals ha d'adreçar-se l'usuari en cas de produir-se una situació d'emergència. Establerta la comunicació, l'usuari ha d'indicar l'origen, les característiques, la durada i el cabal de l'abocament.

18.6 A la sol·licitud d'autorització d'abocament, El titular de l'activitat juntament a la sol·licitud d'autorització d'abocament ha d'acompanyar un pla d'emergència que detalli les instruccions i mesures a adoptar pel seu personal en cas d'una situació de risc o d'emergència. Aquest pla d'emergència ha de preveure els incidents més perillosos que puguin produir-se, en funció dels seus processos productius, de les característiques del seu abocament i de les instal·lacions de pretractament de que disposi.

18.7 Les instruccions del pla d'emergència descrit al punt anterior han de ser clares i entenedores, i s'ha de disposar d'un exemplar a cada un dels punts de les instal·lacions de l'usuari en que els operaris han d'actuar per dur a terme les mesures que s'hi preveuen.

18.8 En cas d'emergència, i sens perjudici del que s'indica en els apartats anteriors, el Consell Comarcal pot dictar a l'usuari les ordres de manament que consideri necessàries per a la salvaguarda de les instal·lacions de sanejament.

18.9 El permís d'abocament pot incloure l'obligatorietat d'incorporar mesures especials de seguretat, amb la finalitat de prevenir accidents que puguin provocar abocaments incontrolats.

19. Cens d'abocaments al sistema

El Consell Comarcal crearà un cens d'abocaments al sistema on inscriurà els abocaments sotmesos a permís d'abocament al sistema, on hi constarà:

- a) nom, adreça, NIF de la persona/es titular/s de l'activitat i Classificació catalana d'activitats econòmiques
- b) dades bàsiques sobre el cabal abastat i abocat.
- c) situació administrativa del permís d'abocament al sistema

Article 20. Prohibicions i limitacions

20.1 Resten prohibits els abocaments a la xarxa de sanejament següents :

- a) Les substàncies que s'estableixen en l'annex I del present Reglament.
- b) La dilució per aconseguir uns nivells d'emissió que permetin el seu abocament a sistema, excepte en casos d'extrema emergència o de perill imminent i, en tot cas, amb comunicació prèvia al Consell Comarcal.
- c) Les aigües blanques, quan pugui adoptar-se una solució tècnica alternativa per existir a l'entorn de l'activitat una xarxa separativa o una llera pública. En cas contrari s'ha d'obtenir un permís d'abocament específic.
- d) Els purins o altres residus d'origen pecuari.
- e) L'abocament directe a la xarxa de clavegueram o al col·lector en alta a través dels pous de registre o de connexions no autoritzades.

20.2 Limitacions per a l'abocament a la xarxa de sanejament, que son d'aplicació a les aigües residuals no domèstiques:

- a) Els abocaments no domèstics que continguin substàncies de les establertes en l'annex II d'aquest Reglament, han de respectar les limitacions que s'hi estableixen.
- b) El Consell Comarcal, amb comunicació a l'Agència Catalana de l'Aigua, pot adoptar limitacions diferents a les establertes en l'annex II quan, en aplicació de les millors tècniques disponibles, s'aconsegueixi que, per a una mateixa càrrega contaminant fixa abocada al sistema, el cabal abocat considerat en el permís d'abocament disminueixi a causa de l'estalvi d'aigua per part de l'establiment.
- c) El Consell Comarcal podrà disminuir determinats valors dels límits de l'annex II per necessitats derivades del manteniment de la qualitat de les aigües tractades a les EDAR públiques així com dels fangs en relació amb les tècniques i normatives de reutilització i disposició de biosòlids.
- d) Les limitacions contemplades en aquest article, així com les previstes a l'annex II poden ser objecte de modificació i adaptació per a determinats usuaris, si raons relacionades amb la gestió de les instal·lacions de sanejament del Consell Comarcal, com ara el balanç de matèria de certs contaminants, el grau de dilució, la consecució dels objectius de qualitat o altres així ho justifiquen, amb l'audiència prèvia dels interessats.
- e) En el cas d'autoritzacions d'abocament que incloguin condicions més restrictives que les que figuren a l'annex II, es faran constar aquestes condicions específiques al permís d'abocament . Quan els supòsits recollits als punts c i d anteriors s'apliquen a activitats que disposin d'autorització d'abocament vigent, s'aplicarà el previst a l'article 13 "revisió del permís d'abocament al sistema"

Article 21. Límits de saturació del sistema

21.1 Quan s'arribi a un nivell proper al de saturació del sistema, el Consell Comarcal ho posarà en coneixement de l'Agència Catalana de l'Aigua, per tal que aquesta incorpori en el corresponent instrument de planificació una actuació que garanteixi el tractament de les aigües residuals en atenció a les previsions de creixement urbanístic, d'acord amb l'article 9 del Decret 130/2003, de 13 de maig. En aquest cas es podran aplicar, de manera transitòria, les previsions de l'article 21.3 d'aquest Reglament.

21.2 Quan la capacitat de les instal·lacions de sanejament es trobi per sota del vint-i-cinc per cent del seu límit de saturació, es podran admetre abocaments que superin els límits establerts en el bloc 1 de l'annex II d'aquest Reglament amb l'objectiu d'aprofitar al màxim la seva capacitat de depuració.

Aquesta possibilitat es regularà en el permís d'abocament detallant-ne, entre altres extrems, els límits sobre l'horari, el cabal, les càrregues contaminants de l'abocament, així com el sobrecost. L'atorgament del permís no pot en cap cas comprometre l'assoliment dels objectius de qualitat del medi receptor on aboqui el sistema públic de sanejament.

21.3 Quan s'arribi a un nivell proper al de saturació del sistema de sanejament, es podran aplicar transitòriament mesures per a restringir l'acceptació de nous cabals d'aigües residuals o per a imposar límits de control de la contaminació més exigents que els de l'annex II.

Article 22. Pretractament

22.1 Els abocaments d'aigües residuals no domèstiques que no compleixin amb les limitacions establertes en aquest Reglament han de ser objecte del tractament previ corresponent per tal d'adequar-se als límits d'abocament establerts a l'annex II del Reglament.

22.2 Les instal·lacions necessàries per a aquest pretractament han de ser construïdes i explotades per l'usuari mateix, o bé per les comunitats o empreses contemplades pels articles 90 i 108 del text refós de la Llei d'aigües. L'usuari també es farà càrrec del cost de la correcta gestió dels residus que s'hi generin.

22.3 Aquestes instal·lacions han de disposar de la corresponent llicència municipal d'obres, i han de ser objecte de concreció en la sol·licitud d'autorització i/o en el Programa de reducció de la contaminació regulat a l'article 23 d'aquest Reglament.

22.4 Als efectes del que preveu el punt anterior, la sol·licitud d'autorització, o de programa de reducció de la contaminació ha d'acompanyar el projecte corresponent, el termini d'execució, les característiques de l'aigua residual depurada i el règim de cabals abocats.

22.5 En qualsevol cas, l'acceptació del Programa de reducció de la contaminació i l'autorització corresponent restaran condicionades a l'eficàcia del pretractament, de manera que, si no es produeixen els resultats previstos, l'autorització d'abocament quedarà sense efecte.

Article 23. Programes de reducció de la contaminació

23.1 L'autorització d'abocaments pot incloure excepcions temporals als límits especificats en l'annex II d'aquest Reglament, en el cas que s'aprovi un programa que garanteixi el compliment d'aquestes exigències en un termini màxim de dotze mesos o en el cas que es presenti un projecte de reducció de la contaminació tècnicament viable i temporalment possible per tal d'adequar les característiques dels abocaments a aquest Reglament.

23.2 El programa ha de comprendre:

- la memòria descriptiva de l'activitat causant de l'abocament.
- Les característiques de l'abocament durant el període d'excepció
- l'eliminació de la contaminació en origen.
- les modificacions en el procés que siguin adients.
- el projecte de depuració, amb indicació del seu cost.
- el Programa d'execució de l'esmentat projecte en el qual es detallin les fases i terminis per a la realització, que en cap cas pot excedir un any.
- les característiques de l'efluent.
- el règim dels cabals abocats.
- les revisions d'explotació i manteniment.
- qualsevol altre aspecte que el Consell Comarcal consideri oportú en funció de les característiques de l'activitat.
- la declaració de veracitat de les dades anteriors.
- la documentació que acrediti estar en possessió de l'autorització i la llicència ambiental o haver-la sol·licitat.

23.3 L'interessat ha de presentar la sol·licitud d'excepció temporal de límits al Consell Comarcal, juntament amb el programa definit en el punt anterior, d'acord amb el model establert a l'annex VI d'aquest Reglament.

Una vegada examinada la documentació anterior, el Consell Comarcal, si s'escau, requerirà l'interessat perquè en el termini de quinze dies hàbils de l'endemà de la recepció del requeriment esmeni la mancança, amb indicació que si no ho fa així, se'l tindrà per desistit en la seva sol·licitud d'excepció.

23.4.- El Consell Comarcal ha de dictar resolució expressa en relació a l'excepció temporal de límits en el termini màxim d'un mes, a comptar a partir de l'endemà del dia que tingui lloc la presentació de la sol·licitud en el registre d'entrada del Consell Comarcal.

Transcorregut el termini assenyalat en el paràgraf anterior sense que s'hagi dictat resolució expressa, la sol·licitud s'entén desestimada per silenci administratiu sense perjudici de l'obligació del Consell Comarcal de resoldre d'acord amb el que es disposa a la Llei 30/1992, de 26 de novembre, de règim jurídic de les administracions públiques i del procediment administratiu comú i a la Llei 26/2010, del 3 d'agost, de règim jurídic i del procediment de les administracions públiques de Catalunya.

23.5 En cas de desistiment o de denegació de l'excepció temporal de límits, s'aplicarà el que estableixen els articles 13 i 14 d'aquest Reglament.

23.6 En el cas d'aprovació de l'excepció temporal, el Consell Comarcal valorarà en euros/dia el sobrecost que representa l'excés de contaminació abocada durant l'execució del Programa.

El Consell Comarcal notificarà a l'interessat la quantitat resultant de multiplicar aquest cost diari pels dies indicats en el Programa.

Així mateix, es fixaran els límits d'abocament per aquells paràmetres que, per les característiques de l'aigua residual abocada durant el termini del Programa es considerin oportuns.

23.7 Aprovada l'excepció temporal de límits, l'usuari haurà de dipositar una fiança pel import resultant a la Tresoreria del Consell Comarcal en el termini de deu dies hàbils, als efectes del compliment de les prescripcions previstes al Programa i de les altres prescripcions d'aquest Reglament.

23.8 L'usuari, en funció del que es disposi en l'autorització d'excepció temporal de límits, haurà de realitzar durant el període d'execució del Programa un seguiment de les tasques realitzades, de les incidències produïdes i un control dels seus abocaments, incloses analítiques periòdiques, i comunicar els resultats obtinguts al Consell Comarcal.

23.9 Transcorregut el termini d'execució del Programa, el Consell Comarcal ha d'emetre informe sobre les actuacions realitzades.

El Consell Comarcal a petició de l'interessat i abans de finalitzat el termini de l'autorització, pot atorgar una sola pròrroga de l'autorització d'abocament per un termini màxim de tres mesos.

23.10 En cas que durant el termini d'execució del Programa o finalitzat aquest l'usuari incompleixi les obligacions establertes en l'autorització d'excepció temporal de límits, el Consell Comarcal la revocarà i executarà la fiança, sense perjudici de l'adopció de les mesures sancionadores o altres establertes en aquest Reglament.

Article 24. Pla d'autoprotecció del sistema

Els usuaris titulars dels permisos d'abocament han d'adaptar la seva activitat, i si s'escau les seves instal·lacions, a les mesures i actuacions adoptades pel Consell Comarcal en aplicació del Pla de seguretat i d'emergència del sistema.

CAPÍTOL III INSPECCIÓ I CONTROL. MESURES I DETERMINACIONS DE LES CARACTERÍSTIQUES DELS ABOCAMENTS

Article 25. Funció inspectora

25.1 La funció inspectora del sistema de sanejament de la comarca del Pla de l'Estany correspon al Consell Comarcal.

25.2 Correspon a l'Agència Catalana de l'Aigua l'alta inspecció del sistema públic de sanejament.

25.3 La participació material en tasques d'inspecció, la presa de mostres i la realització d'anàlisis podrà ser encomanada a empreses col·laboradores degudament acreditades pel Consell Comarcal.

Article 26. Objecte i inici de la inspecció

26.1 Poden ser objecte d'inspecció les activitats o instal·lacions els abocaments d'aigües residuals de les quals puguin afectar el sistema públic de sanejament i el seu funcionament.

26.2 L'actuació inspectora s'inicia:

- D'ofici, com a conseqüència de la iniciativa de l'òrgan competent, de l'inspector quan aprecii un incompliment de les normes reguladores dels abocaments o per ordre superior.
- A instància de part, en virtut d'una denúncia.

Article 27. Facultats del personal inspector

27.1 El personal inspector té atribuïdes les facultats següents:

- Accedir a les instal·lacions que generen aigües residuals.
- Accedir a la resta d'instal·lacions que, directament o indirectament, tinguin relació amb el procés de producció, tractament, evacuació o recirculació d'aigües residuals com arquetes, dipòsits, basses o d'altres, o que suposin un risc per al sistema, així com als documents i les instal·lacions relatives al subministrament, consum d'aigua i control de qualitat dels abocaments, i efectuar les anàlisis que consideri oportunes.

- c) Prendre mostres d'aigües residuals, així com d'aigües de procés relacionades amb l'abocament o per a la comprovació de les dades declarades per l'interessat davant l'administració.
- d) Mesurar els cabals abocats.
- e) Prendre fotografies o altres tipus d'imatges gràfiques, sens perjudici del que disposa la normativa relativa al secret industrial i comercial, i de la propietat industrial.
- f) Requerir tota la informació i documentació que sigui necessària per al compliment de les seves funcions.

27.2 El resultat de les inspeccions i de les mostres que s'hi obtinguin s'ha de documentar amb un informe per a la pràctica de les actuacions que se'n derivin o per a la seva incorporació, si escau, a qualsevol expedient en tràmit.

Article 28. Obligacions del personal que realitza la inspecció

El personal que realitza l'inspecció resta obligat a:

- a) Informar a les persones interessades dels requisits que, de conformitat amb la llei i aquest Reglament, han d'acomplir tots els abocaments.
- b) Observar el respecte i consideració deguts a les persones interessades.
- c) Identificar-se i acreditar-se davant del/de la titular de les instal·lacions inspeccionades, i posar en el seu coneixement l'objecte de les actuacions.
- d) Informar els interessats i interessades dels seus drets i deures en relació amb els fets objecte d'inspecció.
- e) Obtenir tota la informació necessària respecte dels fets objecte d'inspecció i de qui en té la seva responsabilitat.
- f) Observar, d'acord amb la normativa vigent, totes les regles establertes sobre seguretat i prevenció laboral que siguin d'aplicació a les tasques realitzades.

Article 29. Obligacions de la persona titular de les instal·lacions

La persona titular de les instal·lacions inspeccionades està obligada a col·laborar amb el personal inspector en el desenvolupament de les seves tasques, i en concret ha de:

- a) Permetre l'accés del personal inspector i al personal col·laborador a les seves instal·lacions sense dilació.
- b) Subministrar la informació que li sigui requerida pel personal inspector o col·laborador.
- c) Permetre la presa de mostres i la utilització dels instruments i aparells, inclosos els que l'empresa utilitzi amb finalitats d'autocontrol.
- d) Establir les mesures de prevenció i seguretat laboral d'acord amb la legislació vigent. A efectes del titular de la instal·lació, l'incompliment de les mesures de seguretat en cap cas invalidarà la inspecció.
- e) Disposar, en el cas que s'efectuï un abocament discontinu, d'un llibre de registre en el que quedin reflectits el dia, hora, durada i cabal de cada un dels abocaments; aquest llibre haurà d'estar a disposició del personal inspector o col·laborador.
- f) Disposar d'un plànol del sistema de sanejament intern i/o de les instal·lacions de pretractament, si és el cas, que podrà ser consultat pel personal inspector o col·laborador.
- g) Trametre al Consell Comarcal en un termini màxim de 10 dies hàbils la informació requerida pel personal inspector o col·laborador. Cas que aquest termini no sigui possible, caldrà anotar aquesta circumstància justificant-la a les observacions de l'acta.

Article 30. Pràctica de les actuacions inspectores

30.1 Les actuacions inspectores s'han de realitzar en presència de la persona titular o del representant de l'empresa.

30.2 En absència de les persones indicades en l'apartat anterior, l'actuació inspectora s'ha de dur a terme amb qualsevol persona present a les instal·lacions, preferentment amb aquelles que exerceixin un càrrec directiu o un treball qualificat.

30.3 La negativa o impossibilitat de la persona titular de les instal·lacions o del seu representant, d'estar present durant la pràctica de l'actuació inspectora no és obstacle per a la seva realització si bé, s'ha de fer constar aquesta circumstància en l'acta.

30.4 Transcorregut un temps prudencial, a criteri del personal inspector o col·laborador, des del moment de la seva acreditació a l'empresa, els impediments que posin els inspeccionats poden comportar la incursió en la corresponent infracció.

Article 31. Documentació de les actuacions

31.1 Les actuacions practicades s'han de documentar en la corresponent acta, estesa per duplicat pel personal inspector o col·laborador en la qual hi han de constar, com a mínim, els següents extrems:

- a) dades de la persona interessada (nom, adreça i NIF).
- b) dades de l'inspector o col·laborador.
- c) dades de l'objecte o activitat inspeccionada.
- d) motiu de la inspecció.
- e) signatura i segells identificatius de les parts implicades.
- f) indicació de si se signa i/o es rebutja l'acta d'inspecció per part de la persona interessada.
- g) indicació, quan hi hagi una presa de mostres, del precintat de la mostra, de si s'accepta o no la mostra contradictòria per part de la persona interessada, que s'informa a la mateixa de les analítiques que es duren a terme així com del procediment de l'anàlisi diriment que ve definit a l'annex V d'aquest Reglament.
- h) Altres dades obtingudes en la inspecció.

31.2 En el cas que el compareixent a l'acte d'inspecció es negui a firmar l'acta, l'inspector o col·laborador hi ha de fer constar aquesta circumstància, autoritzar l'acta amb la seva signatura i lliurar còpia d'aquesta a la persona titular de l'empresa objecte d'inspecció o, en el seu defecte, a la persona compareixent. Si aquests es neguessin a rebre l'acta, s'hi ha de fer constar aquest fet.

31.3 Es lliurarà a l'interessat una còpia de l'acta d'inspecció, juntament amb un dels envasos si s'ha procedit a la presa de mostres, si aquest no els rebutja.

Article 32. Comprovacions durant la inspecció

En les visites d'inspecció es poden efectuar les comprovacions següents:

- a) Estat de les instal·lacions i del seu normal funcionament amb vista a garantir la qualitat de l'efluent
- b) Presa de mostres de l'abocament o abocaments a la xarxa de sanejament pública o en qualsevol altre punt que es pugui realitzar. També es poden prendre mostres de les aigües pluvials.
- c) Realització "in situ" de totes les mesures i anàlisi que es considerin oportunes
- d) Mesura dels cabals abocats
- e) Determinació dels cabals de subministrament i/o abastament mitjançant captacions pròpies
- f) Instal·lació, estat i funcionament dels elements de control dels efluentes definits a l'autorització d'abocament.
- g) Compliment de les altres obligacions contemplades en aquest Reglament.

Article 33. La presa de mostres

33.1 Si el temps d'espera abans d'accedir a les instal·lacions és excessiu, a criteri del personal inspector o col·laborador, o si es donen circumstàncies que, també segons el seu criteri, puguin posar en dubte la representativitat de la mostra, la presa de mostres d'aigües residuals pot no dur-se a terme.

33.2 La presa de mostres d'aigües residuals es pot dur a terme des de l'exterior de les instal·lacions en el cas d'obstaculització a les tasques inspectores o que l'activitat no disposi a l'interior del seu recinte d'una arqueta de registre en les condicions adequades.

33.3 Les circumstàncies esmentades en els apartats anteriors s'han de fer constar en l'acta corresponent.

Article 34. Procediment de presa de mostres

El procediment de presa de mostres s'ajusta a les determinacions següents:

- a) Punt de presa de mostres: en el cas d'abocaments al sistema, la mostra es pren de l'arqueta de registre abans de la connexió al clavegueram. En el cas de no disposar d'aquesta, la mostra es pren en el punt que l'inspector o col·laborador consideri més adient. Tant en aquest cas, com en el cas de prendre mostres d'altres aigües diferents de l'abocament, s'ha de fer constar a l'acta d'inspecció el punt de presa de mostres i la naturalesa de les aigües mostrejades.
- b) Preparació de la mostra: per a l'obtenció de la mostra, es pren en un recipient una quantitat d'efluent suficient per permetre la presa d'una mostra inicial, una mostra bessona i una mostra diriment. El mostreig s'efectua emprant recipients de material adequat a les determinacions analítiques que es vulguin realitzar, d'acord amb la relació que figura en l'annex IV d'aquest Reglament. Els recipients s'esbandeixen prèviament amb el mateix efluent objecte de mostreig. Si s'utilitza un mostreig automàtic per a la presa de la mostra, els recipients són esbandits amb aigua neta.
- c) Precinte i identificació de les mostres: les mostres es precinten i s'identifiquen, i la mostra inicial i la mostra diriment resten en poder de l'inspector, una per efectuar les determinacions analítiques i l'altra per a la pràctica d'una eventual anàlisi diriment. L'inspector o inspectora lliura la mostra bessona a la persona titular de l'abocament, juntament amb

les instruccions de conservació perquè aquest pugui procedir, si ho creu oportú, a la pràctica de l'anàlisi contradictòria i diriment, d'acord amb allò previst a l'annex V d'aquest Reglament.

- d) Si en el moment de la inspecció no es produeix cap vessament, es podrà procedir a recollir una mostra on el personal inspector o col·laborador consideri més oportú per la seva representativitat. Serà responsabilitat de l'empresa la presentació de la documentació suficient que garanteixi que l'aigua residual s'aboca en les condicions establertes en el present Reglament a l'efecte de control.

Article 35. Mostreig i control automàtic

35.1 El mostreig es pot realitzar també utilitzant un aparell automàtic de presa de mostres amb la possibilitat de captar una o diverses mostres, en funció de les necessitats determinades pel Consell Comarcal. En el primer cas, s'invitarà al representant de l'empresa a ser present durant el temps que duri el mostreig i, un cop acabat aquest i preparada la mostra integrada, es procedirà segons el que ja s'ha indicat anteriorment. En el segon cas, un cop col·locat l'aparell, es precintarà en presència del representant i, transcorregut el temps de mostreig predeterminat, es desprecintarà i es recolliran les mostres, fent-lo constar a l'acta d'acord amb el procediment establert.

35.2 El Consell Comarcal directament o a través d'entitat col·laboradora podrà instal·lar a les instal·lacions de l'usuari elements i sondes de control, tant de cabal i mostreig com de mesura de determinats paràmetres, amb possibilitat de transmissió de la informació a temps real, sent en tot moment la informació obtinguda orientativa en el cas dels paràmetres analitzats i totalment vàlida a l'efecte d'aquest Reglament pel que fa al mostreig.

35.3 Per a aquelles indústries que per la seva càrrega contaminant, cabal d'abocament o que, segons criteri del Consell Comarcal, per raó de la seva activitat siguin susceptibles d'episodis puntuals i/o accidentals d'abocament, el Consell Comarcal podrà imposar l'obligació d'instal·lar sistemes de mesura en continu i de mostreig sistemàtic dels paràmetres que en cada cas s'escaiguin, i de transmetre les dades recollides amb la periodicitat que en cada cas es determini.

Article 36. Autocontrol per part de l'empresa

L'empresa haurà de realitzar els autocontrols que es defineixin a les autoritzacions d'abocament o als informes preceptius o que en qualsevol moment el consell comarcal els pugui requerir. En conseqüència, haurà de realitzar les anàlisis corresponents, instal·lar en els seus pous de registre sondes, mostrejadors i mesuradors i altres equips que hauran de complir les normes de qualitat i calibratge exigibles, per tal d'autoavaluar els seus abocaments.

L'empresa haurà de posar les dades obtingudes a disposició del Consell Comarcal o transmetre la informació amb la freqüència i el sistema que s'estableixi

Els usuaris del sistema públic de sanejament podran realitzar voluntàriament l'autocontrol instrumental i químic de les seves aigües residuals i oferir les seves dades al Consell Comarcal a l'efecte de seguiment dels abocaments.

Tant en un cas com en l'altre, el Consell Comarcal podrà requerir a l'interessat la realització d'intercalibratges per tal de determinar la validesa de les dades obtingudes.

Si el sistema ofereix prou garanties, el Consell Comarcal podrà validar les dades així obtingudes i utilitzar-les als expedients de control dels abocaments corresponents a l'empresa.

Article 37. Transport i conservació de les mostres

37.1 Les mostres en poder de l'inspector o col·laborador han de ser transportades protegides de la llum i de la calor i s'han de fer arribar, dins del termini de 72 hores, al laboratori corresponent per a la pràctica de l'anàlisi.

37.2 En el cas que un laboratori rebí mostres per a la pràctica d'anàlisis contradictòries o diriments, les quals no hagin arribat degudament conservades, precintades, identificades i refrigerades, s'han de fer constar al llibre registre de recepció i a l'informe de resultats, si es decideix practicar l'anàlisi, les deficiències observades. En aquest supòsit, el laboratori pot rebutjar la mostra si les deficiències impedeixen la correcta realització de l'anàlisi, circumstància que ha de ser notificada al Consell Comarcal.

Article 38. Centres d'anàlisi

38.1 Totes les determinacions anàlitziques llevat de les corresponents a la mostra diriment, s'han de dur a terme en un laboratori d'una entitat col·laboradora de l'administració degudament acreditada. Excepcionalment, quan la complexitat de les determinacions a efectuar ho justifiqui, el Consell Comarcal pot encarregar la realització de l'anàlisi a un laboratori de reconeguda solvència.

38.2 Per a la pràctica de les anàlisi contradictòria i diriment, es seguirà el procediment definit a l'annex V d'aquest reglament.

38.3 El Consell Comarcal podrà sol·licitar als laboratoris col·laboradors que afegeixin paràmetres analítics en la anàlisi de la mostra, tot i que aquests no hagin estat indicats en la còpia de l'acta lliurada a l'empresa en el moment de la inspecció. Els resultats d'aquests no derivaran en acció sancionadora, però sí informativa.

38.4 Els mètodes analítics a seguir han de complir amb els criteris establerts a l'annex IV d'aquest Reglament. El laboratori ha de facilitar la descripció del mètode analític utilitzat per a cada determinació i tenir a disposició els registres primaris obtinguts i la incertesa del mètode.

Article 39. Termini d'anàlisi i notificacions

39.1 El laboratori ha de lliurar els resultats de l'anàlisi al Consell Comarcal en el termini de vint dies hàbils a partir del lliurament de la mostra. El full en què constin els resultats de l'anàlisi de les mostres ha de contenir la indicació del mètode analític utilitzat per a cada determinació.

39.2 El Consell Comarcal comunicarà els resultats a la persona interessada. En cas d'anàlisis contradictòries, el laboratori ha de comunicar els resultats a la persona interessada i al Consell Comarcal. Si es tracta del mateix laboratori autor de l'anàlisi inicial, s'ha de comunicar aquesta circumstància a la persona interessada i al Consell Comarcal.

39.3 La persona interessada pot sol·licitar els resultats analítics de la mostra inicial al Consell Comarcal si no li han estat notificats transcorreguts trenta dies des de la presa de mostres. Així mateix, pot sol·licitar per escrit la realització de la mostra diriment si els esmentats resultats no han estat notificats transcorreguts trenta-cinc dies des de la presa de mostres.

39.4 Les despeses generades per la pràctica de l'anàlisi contradictòria són a càrrec de la persona interessada. Les generades per l'anàlisi diriment són a càrrec de l'administració o de la persona interessada en funció que confirmi, respectivament, el resultat de l'anàlisi contradictòria o de la inicial, sense perjudici de les responsabilitats que corresponguin als laboratoris o establiments tècnics auxiliars de l'administració, derivades de la seva actuació.

Article 40. Inspeccions d'instal·lacions de pretractament

40.1 Quan els usuaris o les agrupacions d'usuaris hagin de realitzar algun tipus de pretractament, en aplicació de l'article 22 d'aquest Reglament, amb caràcter previ a l'autorització de l'abocament, el Consell Comarcal podrà procedir a la inspecció de les seves instal·lacions, de conformitat amb el que preveu el paràgraf següent.

40.2 Poden ser objecte d'inspecció i control:

- a) Les instal·lacions i els processos que generen les aigües residuals.
- b) Tots els dipòsits que continguin productes líquids el vessament dels quals pugui anar a parar a la xarxa pública d'evacuació, ni que sigui per accident.
- c) Els elements de seguretat construïts amb la finalitat d'evitar imprevistos a conseqüència dels quals puguin ser abocats a la xarxa pública productes peril·losos.
- d) Els sistemes d'abastament d'aigua a l'empresa, tant si procedeix de la xarxa de subministrament domiciliari com si prové de captacions pròpies.
- e) La xarxa de recollida i concentració d'aigües residuals.
- f) Les instal·lacions de tractament de les aigües residuals previ a l'abocament a la xarxa pública.
- g) Les obres de connexió al clavegueram o a la xarxa de sanejament
- h) Els pous de registres, els sistemes d'aforament i els aparells de control i mostreig.
- i) Tots aquells altres elements que siguin considerats d'interès segons el parer del personal inspector.

CAPÍTOL IV. INFRACCIONS I SANCIONS

Article 41. Infraaccions

41.1 Són infraccions lleus:

- a) L'incompliment de les condicions establertes en el permís, sempre que aquest no causi danys o perjudicis al sistema de sanejament o quan aquests danys no superin els 3.005,06 euros.
- b) La superació dels límits d'abocament que figuren a l'annex II d'aquest Reglament sempre que aquest no causi danys o perjudicis al sistema de sanejament o quan aquests danys no superin els 3.005,06 euros.

- c) Les accions i les omissions de les quals derivin danys o perjudicis a la integritat o al funcionament del sistema públic de sanejament inferiors a 3.005,06 euros.
- d) La realització d'obres o activitats que afectin el sistema de sanejament o el seu perímetre de protecció sense gaudir del preceptiu permís, sempre que no causin danys o perjudicis a les instal·lacions.
- e) La desobediència dels requeriments del consell comarcal en relació amb l'adequació d'abocaments o instal·lacions a les condicions reglamentàries, i també amb la remissió de dades i informacions sobre les característiques de l'efluent o les instal·lacions de tractament.
- f) La manca de comunicació al consell comarcal de qualsevol canvi o circumstància que impliqui una variació de les característiques quantitatives o qualitatives de l'abocament o del punt de connexió al sistema de sanejament.
- g) La manca de comunicació dels canvis de titularitat dels permisos.
- h) L'incompliment de qualsevol obligació o prohibició establertes per aquest Reglament o altra legislació aplicable o l'omissió dels actes a que obliguen, sempre que no tingui atribuïda una altra qualificació com a infracció greu o molt greu.

41.2 Són infraccions greus:

- a) L'abocament al sistema efectuat sense comptar amb el permís corresponent.
- b) Els abocaments prohibits pel reglament aplicable al sistema de sanejament.
- c) L'incompliment de les condicions establertes en el permís, sempre que causi danys o perjudicis a la integritat o al funcionament del sistema públic de sanejament superiors a 3.005,06 euros i fins a 15.025,30 euros.
- d) La superació dels límits d'abocament que figuren a l'annex II d'aquest Reglament sempre que aquest no causi danys o perjudicis al sistema de sanejament o quan aquests danys superin els 3.005,06 euros i fins a 15.025,30 euros.
- e) Les accions i les omissions de les quals derivin danys o perjudicis a la integritat o al funcionament del sistema públic de sanejament superiors a 3.005,06 euros i fins a 15.025,30 euros.
- f) L'obstaculització de la funció inspectora de l'administració.
- g) L'ocultació o el falsejament de dades determinants de l'atorgament del permís.
- h) La manca de comunicació de les situacions de perill o emergència o l'incompliment de les prescripcions o les ordres de l'administració derivades de situacions d'emergència.
- i) La reincidència en la comissió de dues infraccions lleus en el termini de dos anys sempre que s'hagi declarat així per resolució ferma.
- j) Els abocaments sense autorització al sistema de sanejament mitjançant vehicle cisterna.
- k) L'ocultació o el falsejament de dades en complimentar les actes i altra documentació tramesa al Consell Comarcal.

41.3 Són infraccions molt greus:

- a) La comissió de qualsevol conducta tipificada per l'apartat 2 si causa danys o perjudicis a la integritat o al funcionament del sistema públic de sanejament superiors a 15.025,30 euros.
- b) L'incompliment de les ordres de suspensió d'abocaments no autoritzats o abusius.
- c) La reincidència en la comissió de dues infraccions greus en el termini de dos anys, sempre que s'hagi declarat així per resolució ferma.

Article 42. Sancions

42.1 Les infraccions tipificades en l'article anterior poden ésser sancionades amb les multes següents:

- a) Les infraccions lleus, multa de fins a 6.010,12 euros.
- b) Les infraccions greus, multa d'entre 6.010,13 euros i 30.050,61 euros.
- c) Les infraccions molt greus, multa d'entre 30.050,62 euros i 150.253,02 euros.

L'escala establerta en el paràgraf anterior s'entendrà automàticament substituïda per la modificació de quanties que es produeixi en la legislació sectorial corresponent

42.2 La imposició de les esmentades sancions correspon al president del Consell Comarcal del Pla de l'Estany .

42.3 Les infraccions molt greus prescriuen als tres anys, les greus als dos anys i les lleus als sis mesos. Les sancions imposades per faltes molt greus prescriuen als tres anys, les imposades per faltes greus als dos anys i les imposades per faltes lleus a l'any.

Article 43. Graduació de les sancions

43.1 Les sancions es graduen d'acord amb la gravetat del fet constitutiu de la infracció, considerant els danys i els perjudicis produïts, el risc objectiu causat als béns o a les persones, la rellevància externa de la conducta infractora, l'existència

d'intencionalitat i la reincidència entesa com la comissió en el termini d'un any de més d'una infracció de la mateixa naturalesa quan hagi estat declarat així en resolució expressa.

43.2 En cap cas la imposició d'una sanció no pot ésser més beneficiosa per al responsable que el compliment de les obligacions infringides d'acord amb l'establert en l'article 131.2 de la LRJPAC.

43.3 Qualsevol de les sancions pecuniàries que s'imposin poden dur aparellades qualsevol de les mesures previstes en aquest capítol, en funció de la gravetat de la infracció.

Article 44. Danys i perjudicis al sistema públic de sanejament

44.1 La imposició de les sancions econòmiques establertes en aquest capítol és independent de l'obligació exigible en qualsevol moment a l'infractor de reparar els danys i perjudicis causats a la integritat i funcionament del sistema de sanejament públic i la reposició de la situació alterada al seu estat originari, així com la indemnització pels danys i perjudicis causats.

44.2 Les reparacions i reposicions han de ser executades per l'infractor al seu càrrec i dins el termini que se li assenyali. Si l'infractor no ha executat en el termini assenyalat les obres que se li ordenen, previ tràmit d'audiència el Consell Comarcal les durà a terme de forma subsidiària i a càrrec de l'infractor.

44.3 La valoració econòmica dels danys o els sobre costos d'explotació causats als elements que integren el sistema públic de sanejament o al seu funcionament, siguin conseqüència de descàrregues accidentals, per superació dels límits o d'una conducta infractora, es determina per quantificació directa de les despeses extraordinàries en que ha concorregut el sistema de sanejament a causa del fet imputable a la infracció comesa.

Quan no sigui possible la seva quantificació directa, s'aplicarà qualsevol dels dos criteris de valoració de danys establerts a l'annex VIII del Decret 130/2003 de 4 de desembre de Reglament dels serveis públics de sanejament.

Article 45. Procediment sancionador

45.1 S'aplicarà el procediment administratiu sancionador previst a la Llei 30/1992 de 26 de novembre de règim jurídic de les administracions públiques i del procediment administratiu comú i a la Llei 26/2010, del 3 d'agost, de règim jurídic i del procediment de les administracions públiques de Catalunya.

45.2 Sense perjudici de les mesures cautelars que es puguin adoptar en la fase d'instrucció del procediment sancionador, el Consell Comarcal podrà dictar ordres individuals de manament adreçades al compliment de les prescripcions del Reglament.

Article 46. Mesures cautelars

46.1 Sense perjudici de la imposició de les sancions que correspongui, en virtut del que s'indica a l'article 38 del Decret 130/2003, de 13 de maig, pel qual s'aprova el Reglament dels serveis públics de sanejament, es poden adoptar les mesures cautelars següents:

- a) Ordenar la suspensió provisional dels treballs d'execució d'obres o instal·lacions que contradiguin les disposicions d'aquest Reglament o siguin indegudament realitzats.
- b) Requerir a l'usuari perquè, dins el termini que se li assenyali, introdueixi les mesures tècniques necessàries que garanteixin el compliment de les prescripcions d'aquest Reglament i, si s'escau, prèvia redacció del projecte corresponent, presenti la sol·licitud d'autorització d'abocament ajustada als termes d'aquest Reglament.
- c) Ordenar a l'usuari que, en el termini que se li fixi, introdueixi en les obres o instal·lacions realitzades les rectificacions precises per ajustar-les a les condicions del permís o a les disposicions d'aquest Reglament.
- d) Ordenar a l'usuari que, en el termini que se li indiqui, procedeixi a la reparació i reposició de les obres i instal·lacions al seu estat anterior i a la demolició d'allò que fos indegudament construït o instal·lat.
- e) Impedir els usos indeguts de les instal·lacions per al que no s'ha obtingut permís o que no s'ajusten a les condicions del mateix o a les disposicions del present Reglament.
- f) Ordenar la clausura o precintat de les instal·lacions d'abocament en el cas que no sigui possible tècnicament o econòmicament evitar el dany mitjançant les oportunes mesures correctores.
- g) Suspendre l'autorització d'abocament.

46.2 Les mesures esmentades en el punt anterior d'aquest article poden ser adoptades, amb caràcter de cautelars i a reserva de la resolució definitiva que s'adopti, simultàniament a la incoació del procediment sancionador, en qualsevol moment de la seva instrucció i mantenir-se de manera contínua.

Art. 47. Multes coercitives

47.1 Independentment de les sancions que corresponguin, per a l'execució forçosa de les mesures cautelars que s'ordenin durant la instrucció de l'expedient sancionador o de les mesures aparellades a la sanció que preveu l'article 42 d'aquest Reglament, es poden imposar multes coercitives. Aquestes multes es poden reiterar si transcorren els terminis assenyalats en els requeriments corresponents fins que l'obligat compleixi el que s'hi ha disposat.

47.2 L'import de les multes coercitives no pot excedir el deu per cent de la quantia de la multa mínima que correspon aplicar a la infracció presumpta.

47.3 És requisit preceptiu, i previ a la imposició de multes coercitives, el requeriment a l'obligat amb la determinació del termini per a l'execució voluntària de l'ordre, que es fixarà en funció de les circumstàncies específiques de cada cas o situació.

DISPOSICIÓ ADDICIONAL

Llevat de l'articulat i dels annexos I i II d'aquest Reglament, que han de seguir el procediment ordinari de modificació de reglaments, la resta d'annexos poden ser modificats per Decret de Presidència.

DISPOSICIONS TRANSITÒRIES

Primera . En el termini de 6 mesos següents a l'entrada en vigor d'aquest Reglament, totes les activitats productores d'aigües residuals no domèstiques incloses dins els supòsits de l'article 7.2 que no disposin de permís d'abocament al sistema de sanejament, o les que hagin modificat les seves instal·lacions o les condicions del seu abocament, han de regularitzar aquesta situació davant el Consell Comarcal i obtenir el corresponent permís d'abocament d'acord amb les determinacions d'aquest Reglament, sense perjudici d'aquelles activitats que per les seves característiques vinguin obligades a la seva adequació a la normativa de prevenció i control ambiental, que han de fer-ho en els terminis derivats de l'aplicació d'aquesta normativa ambiental i la del seu desplegament.

Segona. Arqueta de registre

En el termini de 6 mesos següents a l'entrada en vigor d'aquest Reglament, tots els obligats per aquest, han de tenir construïda l'arqueta de registre, en les condicions determinades per aquest Reglament i pels corresponents reglaments municipals.

DISPOSICIÓ DEROGATÒRIA

Queda derogada l'Ordenança sobre l'ús del sistema de sanejament de la comarca del Pla de l'Estany publicada al Butlletí Oficial de la Província de Girona número 165, de 9 de novembre de 2000.

DISPOSICIÓ FINAL

Aquest Reglament comarcal entrarà en vigor l'endemà de la seva publicació íntegra al Butlletí Oficial de la Província de Girona.

ANNEXOS

Annex I - Substàncies prohibides

- a) Matèries sòlides o viscoses en quantitats, o grandàries tals que, per si soles o per integració amb unes altres, produeixin obstruccions o sediments que impedeixin el correcte funcionament del sistema o dificultin els treballs de la seva conservació o manteniment.
- b) Dissolvents o líquids orgànics immiscibles en aigua, així com els combustibles i els líquids inflamables.
- c) Olis i greixos flotants.
- d) Substàncies sòlides potencialment perilloses.
- e) Gasos o vapors combustibles inflamables, explosius o tòxics o procedents de motors d'explosió.

- f) Matèries que, per raons de la seva naturalesa, propietats i quantitats, per si mateixes o per integració amb unes altres, originin o puguin originar:
- Qualsevol tipus de molèstia pública.
 - La formació de barreges inflamables o explosives amb l'aire.
 - La creació d'atmosferaes molestes, insalubres, tòxiques o perilloses que impedeixin o dificultin el treball del personal encarregat de la inspecció, neteja, manteniment o funcionament del sistema públic de sanejament.
- g) Matèries que, per si mateixes o a conseqüència de processos o reaccions que tinguin lloc dintre de la xarxa, tinguin o adquireixin qualsevol propietat corrosiva capaç de fer mal o deteriorar els materials del sistema públic de sanejament o perjudicar al personal encarregat de la neteja i conservació.
- h) Residus de naturalesa radioactiva.
- i) Residus industrials o comercials que, per les seves concentracions o característiques tòxiques o perilloses requereixin un tractament específic i/o control periòdic dels seus efectes nocius potencials.
- j) Els que per sí mateixos o a conseqüència de transformacions químiques o biològiques que es puguin produir a la xarxa de sanejament donin lloc a concentracions de gasos nocius en l'atmosfera de la xarxa de clavegueram superiors als límits següents:
- Diòxid de carboni: 15.000 parts per milió.
 - Diòxid de sofre: 5 parts per milió.
 - Monòxid de carboni: 25 parts per milió.
 - Clor: 1 part per milió.
 - Sulhídric: 10 parts per milió.
 - Cianhídric: 4,5 parts per milió.
- k) Residus sanitaris definits en el Decret 27/1999, de 9 de febrer, de la gestió dels residus sanitaris.
- l) Residus procedents de sistemes de pretractament, de tractament d'aigües residuals, siguin quines siguin les seves característiques.
- m) Residus líquids transportats en camió cisterna, excepte els procedents del buidat de fosses sèptiques de tipologia domèstica regulats a l'art. 16 d'aquest Reglament.
- n) Purins i altres residus d'origen pecuari.

Annex II- Límits d'abocament

Les limitacions d'aquest annex s'han establert en atenció a:

- a) La capacitat i utilització del sistema públic de sanejament.
- b) La fixació de límits d'abocament per als sistemes segons la Directiva 91/271/CEE
- d) Les taules de limitacions del Decret 130/2003
- d) La protecció del medi receptor.

Bloc 1: paràmetres tractables a les EDAR i amb impacte poc significatiu sobre els objectius de qualitat del medi receptor:

Paràmetres	Valor límit	Unitats	
T (°C)	40	°C	
PH (interval)	6-10	pH	
MES (Matèries en suspensió)	500	mg/l	
DBO5	500	mg/l	O2
DQO	1.500	mg/l	O2
Olis i greixos	150	mg/l	
Clorurs	2.500	mg/l	Cl-
Conductivitat	6.000	microS/cm	
Diòxid de sofre	15	mg/l	SO2
Sulfats	1.000	mg/l	SO42-
Sulfurs totals	1	mg/l	S2-

Paràmetres	Valor límit	Unitats	
Sulfurs dissolts	0,3	mg/l	S2-
Fòsfor total	50	mg/l	P
Nitrats	100	mg/l	NO3-
Amoni	60	mg/l	NH4+
Nitrogen orgànic i amoniacal (1)	90	mg/l	N

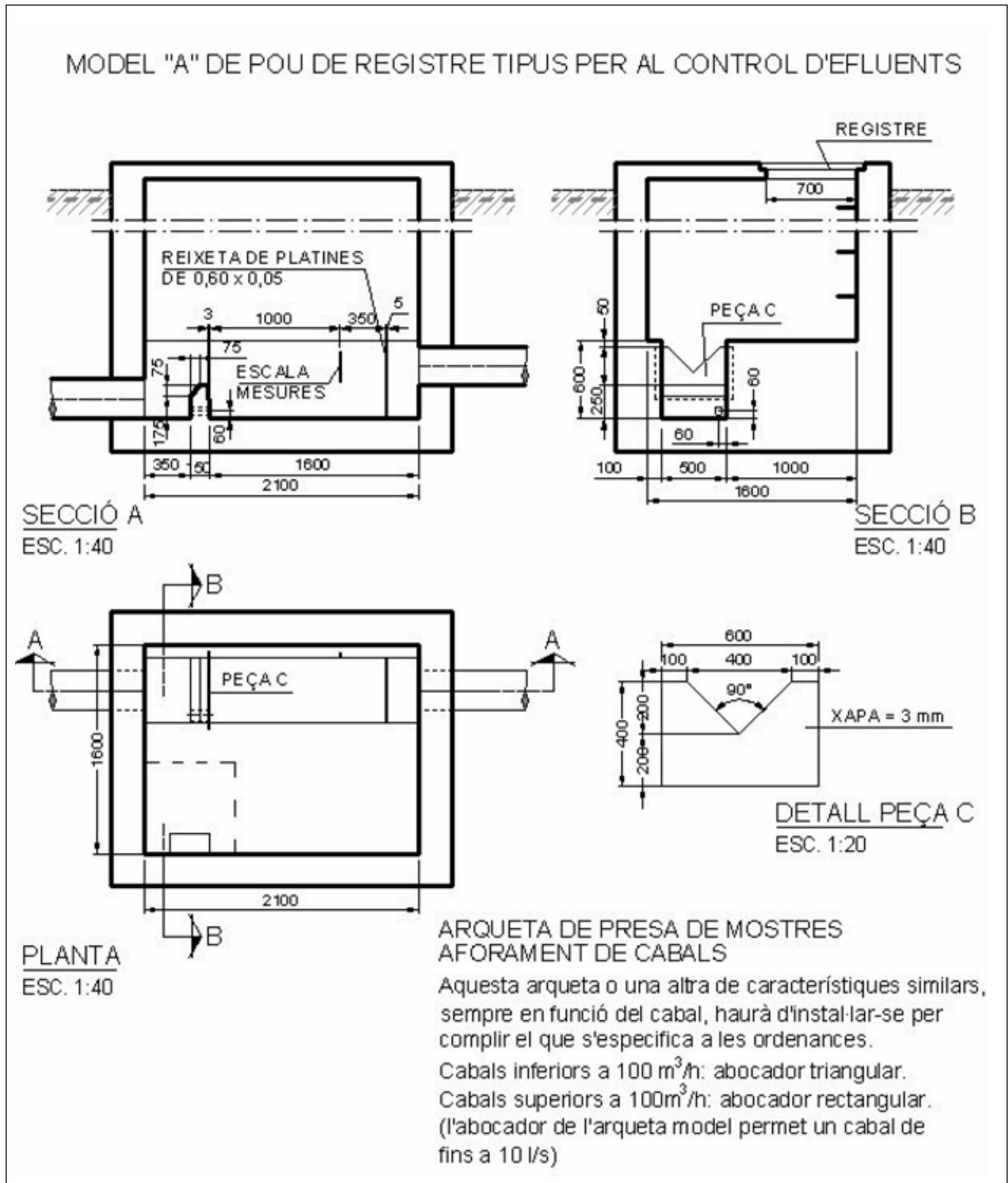
Bloc 2: paràmetres contaminants difícilment tractables a les EDAR i amb significatiu impacte sobre els objectius de qualitat del medi receptor i els usos potencials de les aigües depurades:

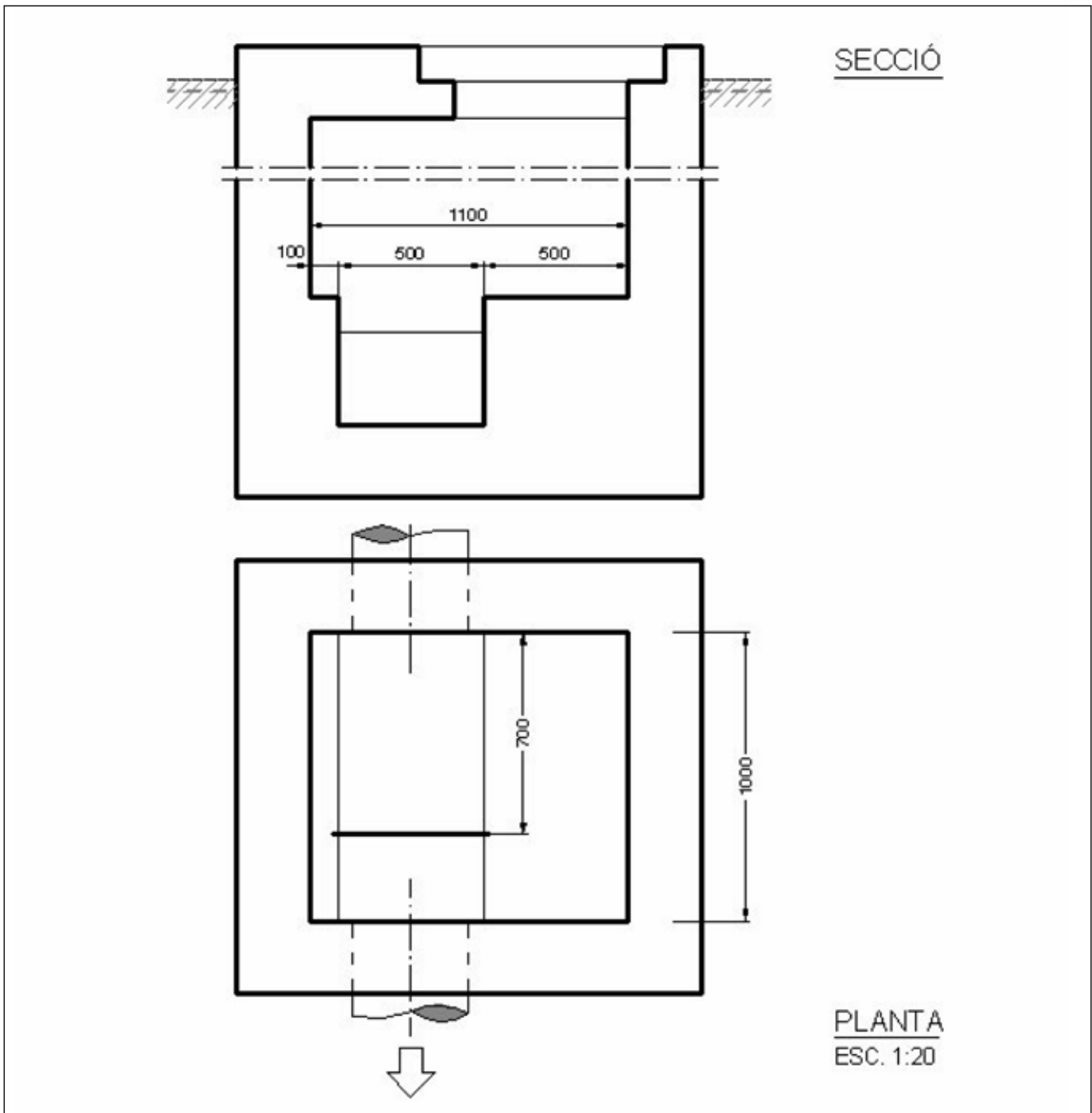
Paràmetres	Valor límit	Unitats	
Cianurs	1	mg/l	CN-
Índex de fenols	2	mg/l	C6H5OH
Fluorurs	12	mg/l	F-
Alumini	20	mg/l	Al
Arsènic	1	mg/l	As
Bari	10	mg/l	Ba
Bor	3	mg/l	B
Cadmi	0,5	mg/l	Cd
Coure	3	mg/l	Cu
Crom hexavalent	0,5	mg/l	Cr (VI)
Crom total	3	mg/l	Cr
Estany	5	mg/l	Sn
Ferro	10	mg/l	Fe
Manganès	2	mg/l	Mn
Mercuri	0,1	mg/l	Hg
Níquel	5	mg/l	Ni
Plom	1	mg/l	Pb
Seleni	0,5	mg/l	Se
Zinc	10	mg/l	Zn
MI (Matèries inhibidores)	25	Equitox	
Color	Inapreciable en dilució 1/30		
Nonilfenol	1	mg/l	NP
Tensioactius aniònics (2)	6	mg/l	LSS
Plaguicides totals	0,10	mg/l	
Hidrocarburs aromàtics policíclics	0,20	mg/l	
BTEX (3)	5	mg/l	
Triazines totals	0,30	mg/l	
Hidrocarburs	15	mg/l	
AOX (4)	2	mg/l	Cl
Cloroform	1	mg/l	Cl3CH
1,2 Dicloroetà	0,4	mg/l	Cl2C2H4
Tricloroetilè (TRI)	0,4	mg/l	Cl3C2H
Percloroetilè (PER)	0,4	mg/l	Cl4C2
Triclorobenzè	0,2	mg/l	Cl3C6H3
Tetraclorur de carboni	1	mg/l	Cl4C
Tributilestany	0,10	mg/l	

1. Nitrogen amoniacal + orgànic determinat d'acord amb el mètode Kjeldahl.
2. Substàncies actives amb el blau de metilè expressades com lauril sulfat sòdic (LSS).
3. Suma de benzè, toluè, etilbenzè i xilè.
4. Es podran contemplar valors superiors d'AOX en aquells casos on es compleixin els valors d'organoclorats individualitzats de la taula de referència.

Qualsevol compost inclòs a la legislació d'aplicació, tot i que no figuri a la present taula podrà, ser objecte de limitació d'abocament.

Annex III- Model dels pous de registre tipus per al control dels efluentes





Annex IV- Mètodes analítics i condicions de preservació de mostres

Determinació	Envàs i volum de mostra (1) (2)	Observacions
Matèries en suspensió (MES)	Plàstic 1 litre	
Demanda química d'oxigen (DQO)	Plàstic 1 litre	
Sals solubles (SOL)	Plàstic 1 litre	És la conductivitat a 25°C
Increment de temperatura	Plàstic 1 litre	
Matèries inhibidores (MI)	Plàstic 1 litre	
Nitrogen Kjeldahl	Plàstic o vidre	

Determinació	Envàs i volum de mostra (1) (2)	Observacions
Fòsfor total	Plàstic o vidre	
Resta de paràmetres (excepte els següents)	En funció del nombre i del núm. de paràmetres	
Demanda bioquímica d'oxigen (DQO)	Plàstic 1 litre	
Cianurs	Plàstic o vidre	
Metalls totals	Plàstic o vidre	
Metalls dissolts	Plàstic o vidre	
Sulfurs	Plàstic o vidre	
AOX	Vidre	
Olis i greixos o hidrocarburs	Vidre ple (tap vidre o tefló) 2 litres	Omplir completament
Plaguicides clorats	Vidre ple (tap vidre o tefló) 2 litres	Omplir completament
Compostos orgànics volàtils (dissolvents i clorats i/o BTEX) i dissolvents no clorats	Vidre ple (tap vidre o tefló) 200 ml	Omplir completament
Fenols riu	Plàstic o vidre 1 litre	Omplir completament
Microbiologia	Plàstic o vidre (esterilitzat) 1,5 l	No plena i oberta sota l'aigua
Microcontaminants orgànics en general	Vidre 1 litre	Omplir completament

Els mètodes analítics a utilitzar per a la determinació d'aquests paràmetres són els corresponents UNE, EN o ISO o els mètodes de l'"Standard Methods for the examination of water and wastewater" publicat per la American Public Health Association. Eventualment, es poden acceptar d'altres mètodes degudament validats, amb acord de les parts implicades.

- (1) En cas que la part inspectora consideri oportú i/o necessari procedir a l'addició de reactius preservants de la mostra s'ha d'informar l'interessat.
- (2) El volum mínim de mostra serà de 1 litre. En tot cas, queda a criteri del laboratori que hagi de fer la determinació analítica fixar el volum necessari de mostra en funció de les determinacions a realitzar.

Annex V- Procediment d'anàlisi contradictòria i diriment

El procediment d'anàlisi contradictòria i diriment s'informaran a l'acta d'inspecció, i consta dels següents punts bàsics:

V.1. Procediment d'anàlisi contradictòria

- a) L'anàlisi contradictòria de les mostres bessones s'ha de dur a terme en una entitat col·laboradora de l'administració degudament reconeguda. En casos excepcionals, prèvia autorització de l'Administració, es pot fer ús d'altres laboratoris de reconeguda solvència.
- b) Les mostres bessona/es per dur a terme les anàlisis contradictòries s'han de conservar degudament precintades, identificades i refrigerades. En aquestes condicions s'han de presentar a l'entitat col·laboradora que hagi de realitzar les anàlisis, dins del termini màxim de les 72 h següents a la presa de mostra, tal i com s'indica a l'acta d'inspecció, de manera que aquesta pugui començar les anàlisis dins d'aquest l termini i que no es comprometi la conservació de la mostra. En casos especials, el termini es pot reduir a 24 hores, mitjançant indicació a l'acta d'inspecció.
- c) Cas que la mostra bessona es presenti al laboratori fora del termini establert al punt anterior no s'ha de realitzar la anàlisi contradictòria, circumstància que s'ha de fer constar a l'acta .
- d) Quan un laboratori rebí mostres bessones per a la pràctica d'anàlisis contradictòries que no hagin arribat degudament conservades, precintades, identificades i refrigerades, ha de fer constar al llibre-registre de recepció les deficiències observades, i fins i tot pot rebutjar la mostra si les deficiències observades impedeixen la correcta realització de l'anàlisi. Si es decideix practicar la anàlisi, s'han de fer constar les deficiències detectades al llibre-registre de recepció i a l'informe de resultats.
- e) El laboratori ha de comunicar el resultat de l'anàlisi en un termini màxim de 20 dies de l'acta de presa de mostres. El laboratori estén un certificat o document ha de constar la identificació de la mostra contradictòria, les condicions de recepció de la mostra, el dia d'inici de les analítiques, els mètodes analítics emprats, els resultats de les anàlisis practicades i les observacions que el laboratori vulgui fer constar. Aquest document és signat i segellat pel laboratori en què s'han realitzat les anàlisis.
- f) Els mètodes analítics a seguir són els establerts per l'Administració que efectua i/o encomana la inspecció i s'adjunten a

l'acta d'inspecció i han de complir amb els condicions que consten a l'annex IV d'aquest Reglament. A requeriment de l'Administració, el laboratori ha de facilitar la descripció detallada del mètode analític seguit

g) Les despeses generades per la anàlisi contradictòria són a càrrec de l'interessat.

V.2.- Procediment d'anàlisi diriment

- La anàlisi de la mostra diriment s'ha de sol·licitar abans dels dos mesos naturals després de la presa de mostres. A partir d'aquest moment no s'ha de dur a terme per motius de la conservació correcta de la mostra. Així mateix, per raó de la peribilitat de les mostres, el Consell Comarcal podrà establir terminis més breus per a la sol·licitud de l'anàlisi de la mostra diriment.
- En el cas que el resultat de la anàlisi contradictòria sigui significativament diferent, en més o menys del 20% de l'anàlisi inicial o la incertesa del mètode si aquesta és superior, l'interessat podrà sol·licitar anàlisi diriment. Els resultats de la mostra diriment seran els que determinin i defineixin el veritable valor de la anàlisi.
- Així mateix l'interessat pot sol·licitar també la realització de la anàlisi diriment si els resultats analítics de la mostra inicial no han estat notificats transcorreguts trenta-cinc dies de la presa de mostres.
- La sol·licitud de la anàlisi diriment s'ha de fer per escrit al Consell Comarcal, que determinarà el laboratori on s'ha de dur a terme.
- En cas de sol·licitar la realització de les anàlisis de la mostra diriment, aquesta petició, per motius de la correcta conservació de la mostra, no es té en consideració passats dos mesos des de la presa de mostres.
- La mostra diriment s'analitza en presència dels tècnics de l'administració que ha efectuat i/o encomanat la inspecció i de la representació de la persona interessada que ho ha sol·licitat.
- En tot cas i per ratificar resultats, l'Administració que ha efectuat i/o encomanat la inspecció pot iniciar els tràmits per a l'anàlisi de la mostra diriment, encara que la persona interessada no ho hagi sol·licitat ni hagi dut a terme l'anàlisi contradictòria. En aquest cas, es notifica l'actuació a l'interessat.
- El laboratori estén un certificat o acta en el que ha de constar el número de referència de la mostra diriment, les condicions de conservació i recepció de la mostra, el resultat de les anàlisis practicades i les observacions que el laboratori i/o l'interessat vulguin fer constar. Aquest document és signat per ambdues parts i segellat pel laboratori que ha realitzat les anàlisis.
- En cas que les condicions de conservació de la mostra impedeixin la correcta realització de les anàlisis diriments o comprometin la validesa dels resultats, el laboratori pot rebutjar la mostra, la qual cosa s'ha de fer constar a l'acta i notificar-ho al Consell Comarcal.

V.3.- Despeses generades

- Les despeses generades per la pràctica de l'anàlisi contradictòria són a càrrec de l'interessat.
- Les despeses generades per l'anàlisi diriment son a càrrec de l'interessat o del Consell Comarcal en funció que confirmen bé el resultat de la anàlisi contradictòria o de la inicial, sense perjudici de les responsabilitats que correspongui als laboratoris o establiments tècnics auxiliars

Annex VI - Programa de reducció de la contaminació (PRC)

Dades del sol·licitant:

El Sr./Sra.

Domicili

DNI núm.

En qualitat de

Com a representant de l'empresa

Sol·licita l'aprovació del Programa de Reducció de la Contaminació (PRC) adjunt i l'atorgament d'Autorització provisional d'abocament amb excepció temporal de límits, per al període i els límits de contaminació que s'hi especifiquen. Declara la veracitat de les dades que acompanyen la present sol·licitud.

Data, signatura i segell de l'empresa.

PROGRAMA DE REDUCCIÓ DE LA CONTAMINACIÓ (PRC)

Dades de l'empresa i persona responsable del Programa de reducció de la contaminació

Empresa, domicili Social, NIF, telèfon, e-mail

Activitat industrial, CCAE-93

Persona responsable de l'empresa, nom i càrrec

Adreça del centre de treball, Població, telèfon, e-mail

Persona responsable del PRC, nom, telèfon i e-mail

Descripció de l'activitat

1. Descripció del procés productiu, matèries primeres i productes el.laborats (quantitats anuals). Dies de treball/ any
2. Descripció dels punts de generació d'aigües residuals
3. Identificació del problema que causa l'abocament per damunt dels límits establerts al Reglament.
4. Caracterització de l'efluent actual:
 - Cabal mig: m³/h, m³/dia, m³/any
 - Cabal màxim en m³/h
 - Règim d'abocament : continu, discontinu
 - Hores i períodes d'abocament:
 - Ubicació del punt d'abocament i coordenades UTM
 - Tipus d'abocament (sanitari, de procés, de neteja, aigües blanques, etc)
 - Adjuntar analítica característica de l'abocament actual

Proposta tècnica de solució

5. Mesures correctores que conformen el PRC
 - Modificacions a implantar en el procés productiu, si s'escau
 - Projecte de depuració o de millora. Incloure descripció, diagrama i plànols del sistema de depuració o de les millores proposades
 - Modificació de la gestió de les aigües residuals (mesures de reducció de cabals, segregació d'efluents, etc)
6. Calendari i fases d'aplicació del PRC.
7. Caracterització prevista de l'efluent després de la implantació del PRC
 - Cabal mig: m³/dia, m³/any, m³/h
 - Cabal màxim m³/h
 - Règim d'abocament: continu, discontinu
 - Hores i períodes d'abocament
 - Ubicació del punt d'abocament i Coordenades UTM
 - Tipus d'abocament (sanitari, de procés, de neteja, aigües blanques, etc)
 - Valors analítics previstos per a l'abocament
8. Programa d'explotació i manteniment dels equips i procediments implantats
9. Límits dels paràmetres que superen els establerts pel Reglament i que es demana poder abocar durant el termini de vigència del permís provisional amb excepció de límits
10. Autocontrols previstos
11. Valoració econòmica de la implantació de les mesures correctores
12. Data de finalització del PRC (en cap cas pot excedir un any)
13. Altra informació que el consell comarcal consideri necessari adjuntar per a la millor descripció de la proposta de PRC

Annex VII- Documentació necessària per a l'obtenció de l'autorització d'abocament o per a la seva revisió.

La documentació per a l'autorització d'abocament correspon al tràmit de primera autorització; la documentació per a la revisió de l'autorització d'abocament serà d'aplicació quan l'empresa disposi d'autorització d'abocament i les condicions de l'abocament i/o de l'activitat hagin estat modificades substancialment respecte a les de l'autorització inicial.

El tràmit de renovació s'ha de fer, d'acord amb els terminis definits a l'art. 12 d'aquest Reglament, quan no han canviat les condicions de l'abocament.

En aquest annex es defineix la documentació que ha d'acompanyar a la sol.licitud d'autorització o de revisió de l'autorització d'abocament d'aigües residuals a xarxa de sanejament.

MODEL A

Documentació tècnica a complimentar per aquelles empreses a les que el seu abocament inclogui a més de les sanitàries, aigües residuals de procés, de neteja i/o aigües pluvials susceptibles d'estar contaminades o de requerir un tractament previ al seu abocament.

Per sol·licitar l'autorització d'abocament a la xarxa pública de sanejament o la seva revisió, s'haurà d'aportar la següent documentació:

- 1.- Sol·licitud d'autorització d'abocaments o de revisió, degudament omplerta.
- 2.- Fotocòpia del DNI del representant de l'empresa.
- 3.- Fotocòpia del NIF de l'empresa.
- 4.- Activitat de l'empresa, CCAE-93
- 5.- Còpia de la llicència municipal d'activitats i del permís municipal de connexió a la xarxa de clavegueres.
- 6.- Fotocòpia del permís d'abocament de que es disposi, si es tracta d'una revisió.
- 7.- Projecte tècnic de legalització (noves activitats) o memòria descriptiva de les instal·lacions en el cas de les activitats ja implantades, visat o signat per un tècnic competent, que s'haurà de presentar per duplicat (una còpia en format digital i una altra en paper), i que inclourà:
 - 7.1. Antecedents:
 - a) En el supòsit que l'empresa sol·liciti una revisió de l'autorització per canvis substancials a l'activitat, s'haurà d'adjuntar una descripció d'aquests.
 - b) Característiques de la localització i emplaçament de l'empresa.
 - c) Punt de connexió al sistema (localització i coordenades UTM)
 - 7.2. Memòria descriptiva (omplir el qüestionari adjunt):
 - a) Dades de producció: indicar l'activitat desenvolupada, matèries primeres emprades i productes resultants amb expressió de la producció en t/any o bé unitats usuals.
 - b) Processos industrials.
 - c) Balanç d'aigües: font d'abastament, títol concessional, cabal abastat, distribució d'aquest en el procés industrial i cabal abocat.
 - d) Característiques dels efluents: cal indicar per a cada punt d'abocament la tipologia i les característiques analítiques de les aigües abocades. En cas que l'empresa aboqui aigües residuals generades pel procés o neteges de procés, haurà d'aportar analítiques representatives dels seus abocaments, realitzades per un laboratori homologat per l'Agència Catalana de l'Aigua i que no tinguin més de sis mesos d'antiguitat i efectuades amb posterioritat a qualsevol canvi substancial que afecti la qualitat dels abocaments.
 - e) Dies de treball/any i Períodes de manteniment: indicar mesos de l'any i els dies de durada.
 - 7.3. Si disposen d'instal·lacions de pretractament o tractament, cal adjuntar una memòria tècnica amb la següent informació:
Sistemes i unitats de tractament: descripció del sistema de tractament existent o en projecte amb indicació dels càlculs hidràulics de dimensionament del sistema de tractament (volums, temps de retenció,...); descripció detallada dels equips instal·lats, potències de bombament, tipus de material de construcció; mesures de seguretat per evitar abocaments accidentals i els instruments de control que es proposin; proposta de seguiment i control de la qualitat dels efluents abocats, producció i destinació dels residus.
 - 7.4. Plànols:
Plànols a escala adequada per a la seva interpretació:
 - a) Plànol de situació de l'establiment.
 - b) Plànol de la xarxa interior de sanejament diferenciant la tipologia de les aigües abocades, amb la ubicació de les arquetes en coordenades UTM i de les instal·lacions de pretractament i tractament de les aigües residuals.
 - c) Planta i alçat del sistema de depuració de les aigües residuals.
 - d) Plànols de detall del punt de connexió a la xarxa pública de sanejament, de les arquetes de registre i dels dispositius de seguretat.A efectes indicatius es poden aportar les següents escales:
Plànols de situació del municipi, escala 1:50.000; plànols de situació general de l'establiment, escala 1:5.000; detall de l'establiment, escala 1:1.000; la planta i alçat del sistema de depuració, escala 1:100.
 - 7.5. En el cas que les instal·lacions de tractament ocupin terrenys propietat de tercers s'haurà d'acompanyar l'autorització expressa del propietari dels esmentats terrenys.
 - 7.6. El Pla d'emergència de l'empresa d'acord amb la legislació sectorial aplicable.
- 8.- Residus produïts en el procés de pretractament de les aigües residuals de l'empresa: Descripció dels residus generats, origen i evacuació i la següent documentació:
 - 8.1. En el cas d'activitats ja existents, caldrà aportar la fotocòpia de la fitxa d'acceptació i l'últim full de seguiment de cada residu generat en el pretractament i/o qualsevol altra documentació que acrediti el control dels residus generats per

part de l'Agència de Residus de Catalunya, si escau.

- 8.2. En el cas d'activitats que encara no s'hagin implantat, s'haurà d'aportar documentació acreditativa que s'ha iniciat el tràmit corresponent i previsió dels residus generats i de la seva evacuació.
- 9- Fotocòpia dels rebuts de l'aigua corresponents als últims dotze mesos.
- 10.- En cas d'haver d'incloure més dades en qualsevol dels apartats anteriors es poden afegir els fulls annexos que es considerin oportuns.
- 11.- El Consell Comarcal del Pla de l'Estany podrà sol·licitar a l'empresa tota altra documentació complementària o aclariment que es consideri necessari per dur a terme la tramitació de la sol·licitud.
12. Cal adjuntar una anàlisi actualitzada de la composició final de l'abocament realitzada per un laboratori homologat per l'Agència Catalana de l'Aigua. A aquest efecte, l'empresa haurà d'aportar anàlisis representatives dels seus abocaments, que no tinguin més de sis mesos d'antiguitat i efectuades amb posterioritat a qualsevol canvi substancial que afecti la qualitat dels abocaments. Els paràmetres mínims a presentar per a qualsevol activitat seran: DQO no decantada, MES, conductivitat, matèries inhibidores, pH, clorurs, nitrogen total, nitrogen orgànic i amoniacal, nitrogen amoniacal i fòsfor total. Així mateix, caldrà analitzar aquells altres paràmetres especificats al Reglament sobre l'ús del sistema de sanejament de la comarca del Pla de l'Estany que per la naturalesa de l'activitat industrial es considera que poden aparèixer habitualment en els abocaments de les aigües residuals de l'establiment.
13. El Consell Comarcal podrà sol·licitar a l'empresa tota altra documentació complementària o aclariment que es consideri necessari per dur a terme la tramitació de la sol·licitud.

MODEL B

En cas que l'activitat només generi aigües sanitàries o altre tipus d'efluents no susceptibles de generar riscos al sistema de sanejament, cal presentar la documentació tècnica segons el Model B Simplificat.

Per sol·licitar l'autorització d'abocament a la xarxa pública de sanejament o la seva revisió d'acord amb el model simplificat, s'haurà d'aportar la següent documentació:

- 1.- Sol·licitud d'autorització o de revisió d'abocament degudament omplerta.
- 2.- Fotocòpia del DNI del representant de l'empresa i del NIF de l'empresa
- 3.- Còpia de la llicència municipal d'activitats i del permís municipal de connexió a xarxa de clavegueres.
- 4.- Projecte tècnic de legalització (noves activitats) o memòria descriptiva de les instal·lacions en el cas de les activitats ja implantades, visat o signat per un tècnic competent, que s'haurà de presentar per duplicat (una còpia en format digital i una altra en paper), i que inclourà:
 - 4.1. Antecedents:
 - a) Objecte: obtenció de l'autorització d'abocament o la seva revisió.
En aquest darrer cas s'haurà de presentar una fotocòpia de l'autorització de què es disposi. En el supòsit que l'empresa sol·liciti una revisió de l'autorització per canvis substancials a l'activitat, s'haurà d'adjuntar una descripció d'aquests.
 - b) Característiques de la localització i emplaçament de l'empresa.
 - c) Punt de connexió al sistema, indicant coordenades UTM (X,Y)
 - 4.2. Memòria descriptiva (omplir el qüestionari adjunt):
 - d) Dades de producció: indicar l'activitat desenvolupada, matèries primeres emprades i productes resultants amb expressió de la producció en t/any o bé unitats usuals.
 - e) Processos industrials.
 - f) Balanç d'aigües: font d'abastament, cabal abastat i abocat.
 - d) Períodes de manteniment: indicar mes/mesos de l'any i els dies de durada.
 - 4.3. Plànols a escala adequada per a la seva interpretació:
 - a) Plànol de situació de l'establiment.
 - b) Plànol de la xarxa interior de sanejament, amb la ubicació de les arquetes.
 - c) Plànols de detall del punt de connexió a la xarxa pública de sanejament, de les arquetes de registre i dels dispositius de seguretat. A efectes indicatius es poden aportar les següents escales: Plànols de situació del municipi, escala 1:50.000; plànols de situació general de l'establiment, escala 1:5.000; i de detall de l'establiment, escala 1:1.000.
- 5.- Fotocòpia de la factura de l'aigua.
- 6.- Cal adjuntar una anàlisi actualitzada de la composició final de l'abocament realitzada per un laboratori homologat per l'Agència Catalana de l'Aigua. A aquest efecte, l'empresa haurà d'aportar anàlisis representatives dels seus abocaments, que no tinguin més de sis mesos d'antiguitat i efectuades amb posterioritat a qualsevol canvi substancial que afecti la qualitat dels abocaments. Els paràmetres mínims a presentar per a qualsevol activitat seran: DQO no decantada, MES, conductivitat, matèries inhibidores, pH, clorurs, nitrogen total, nitrogen orgànic i amoniacal, nitrogen amoniacal

i fòsfor total. Així mateix, caldrà analitzar aquells altres paràmetres especificats al Reglament sobre l'ús del sistema de sanejament de la comarca del Pla de l'Estany que per la naturalesa de l'activitat industrial es considera que poden aparèixer habitualment en els abocaments de les aigües residuals de l'establiment.

7.- El Consell Comarcal podrà sol·licitar a l'empresa tota altra documentació complementària o aclariment que es consideri necessari per dur a terme la tramitació de la sol·licitud.

ANNEX VIII - Documentació necessària per a la renovació de l'autorització d'abocament. MODEL A.

Documentació a complimentar, per aquelles empreses que el seu abocament inclogui, a més de les aigües residuals sanitàries, aigües residuals de procés o de neteja i/o aigües pluvials susceptibles d'estar contaminades o de requerir un tractament previ al seu abocament.

Aquesta sol·licitud no pot implicar canvis en les característiques quantitatives ni qualitatives de l'abocament autoritzat inicialment ni de l'activitat que puguin afectar a l'abocament.

Per sol·licitar la renovació de l'autorització d'abocament a la xarxa pública de sanejament o la seva revisió, s'haurà d'aportar la següent documentació:

- 1.- Sol·licitud de renovació de l'autorització d'abocaments degudament omplerta i dades generals de l'empresa.
- 2.- Fotocòpia del DNI del representant de l'empresa
- 3.- Fotocòpia del NIF de l'empresa.
- 4.- Còpia de l'autorització atorgada que és objecte de renovació.
- 5.- Declaració responsable del titular de l'empresa en el sentit de que no concorren canvis ni circumstàncies en l'activitat ni en l'abocament, respecte a les que consten a l'autorització inicial.
- 6.- Fotocòpia de les factures de l'aigua de l'últim any. Consums i cabals abocats. S'haurà d'especificar el cabal mitjà abocat en m³/dia i el cabal màxim en m³/h.
- 7.- Residus: Fotocòpia de l'última Declaració Anual i l'últim full de seguiment de cada residu generat i/o qualsevol altra documentació que acrediti el control dels residus generats per part de l'Agència de Residus de Catalunya, si escau, especialment pel que fa a les neteges dels sistemes de tractament així com a altres residus líquids.
- 8.- Últims autocontrols de les aigües abocades, en cas d'activitats amb abocament d'aigües residuals de procés:
- 9.- Cal adjuntar, per a cadascun dels punts d'abocament, una anàlisi actualitzada de la composició final de l'abocament realitzada per un laboratori homologat per l'Agència Catalana de l'Aigua. A aquest efecte, l'empresa haurà d'aportar anàlisis representatives dels seus abocaments, que no tinguin més de sis mesos d'antiguitat i efectuades amb posterioritat a qualsevol canvi substancial que afecti la qualitat dels abocaments. Els paràmetres mínims a presentar per a qualsevol activitat seran: DQO no decantada, MES, conductivitat, matèries inhibidores, pH, clorurs, nitrogen orgànic i amoniacal, nitrogen amoniacal i fòsfor total. Així mateix, caldrà analitzar aquells altres paràmetres especificats al Reglament Metropolità d'Abocaments d'Aigües Residuals que per la naturalesa de l'activitat industrial es considera que poden aparèixer habitualment en els abocaments de les aigües residuals de l'establiment.
- 10.- L'empresa haurà d'aportar una memòria descriptiva de les mesures correctores adoptades en cas que en els últims dos anys li hagin estat notificats incompliments per part del Consell Comarcal dels seus abocaments.

El Consell Comarcal podrà sol·licitar a l'empresa tota altra documentació complementària o aclariment que es consideri necessari per dur a terme la tramitació de la sol·licitud.

Documentació necessària per a l'obtenció de la renovació de l'autorització d'abocament simplificada. MODEL B

Documentació a complimentar, per aquelles empreses que el seu abocament correspongui exclusivament a aigües residuals sanitàries i/o assimilables a domèstiques que disposant de l'autorització d'abocament sol·licitin la seva renovació.

Les empreses que el seu abocament inclogui aigües de procés, de neteja i/o aigües pluvials susceptibles d'estar contaminades o de requerir un tractament previ al seu abocament hauran de presentar la documentació conforme a l'Model A.

Aquesta sol·licitud no pot implicar canvis en les característiques quantitatives ni qualitatives de l'abocament autoritzat inicialment.

Per sol·licitar la renovació de l'autorització d'abocament simplificada a la xarxa pública de sanejament, s'haurà d'aportar la següent documentació:

- 1.- Sol·licitud de renovació simplificada de l'autorització d'abocament degudament omplerta i dades generals de l'empresa.
- 2.- Fotocòpia del DNI del representant de l'empresa.
- 3.- Fotocòpia del NIF de l'empresa.
- 4.- Còpia de l'autorització de que disposa l'empresa.

- 5.- Declaració responsable del titular de l'empresa en el sentit de que no concorren canvis ni circumstàncies en l'activitat ni en l'abocament, respecte a les que consten a l'autorització inicial.
- 6.- Fotocòpia de les factures de l'aigua de l'últim any. Consums i cabals abocats. S'haurà d'especificar el cabal mitja abocat en m³/dia, m³/any i el cabal màxim en m³/h.
- 7.- Residus: Fotocòpia de l'última Declaració Anual i l'últim full de seguiment de cada residu generat i/o qualsevol altra documentació que acrediti el control dels residus generats per part de l'Agència de Residus de Catalunya, si escau, especialment pel que fa a les neteges dels sistemes de tractament així com a altres residus líquids.
- 8.- L'empresa haurà d'aportar una memòria descriptiva de les mesures correctores adoptades en cas que en els últims dos anys li hagin estat notificats incompliments per part de l'Entitat Metropolitana dels seus abocaments.

El Consell Comarcal podrà sol·licitar a l'empresa tota altra documentació complementària o aclariment que es consideri necessari per dur a terme la tramitació de la sol·licitud.

Banyoles, 28 de juliol de 2014

Jordi Xargay i Congost
President